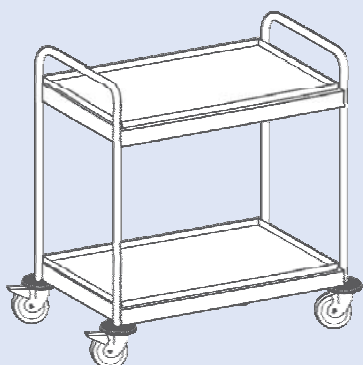
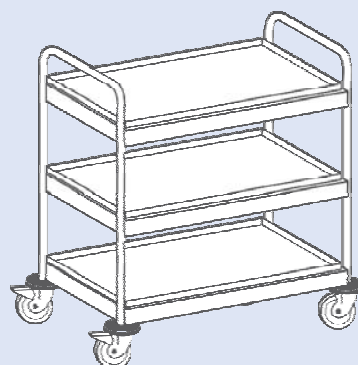


Action jusqu'au 15.03.2009



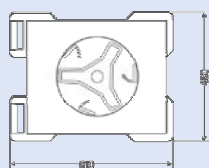
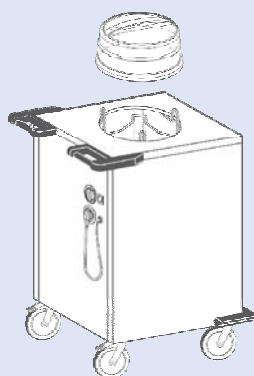
Chariot de service normé **SW 8 x 5 / 2**
Dimensions ext. LxPxH 900 x 600 x 947 mm
2 Plateaux à 800 x 500 mm

3200111932 **SFr. 239.-** au lieu de SFr. 425.-



Chariot de service normé **SW 8 x 5 / 3**
Dimensions ext. LxPxH 900 x 600 x 947 mm
3 Plateaux à 800 x 500 mm

3200111962 **SFr. 259.-** au lieu de SFr. 498.-

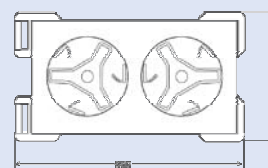
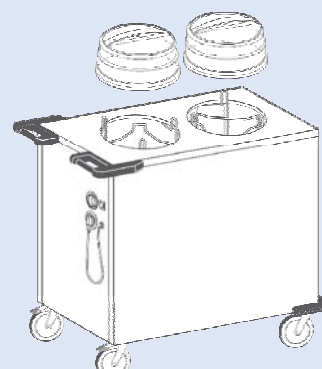


Distributeur de vaisselle tubulaire chauffant **TEH-1/V 19-26**
Dimensions ext. LxPxH 460 x 610 x 900 mm
Assiettes Ø 190 - 260 mm
Capacité à 83 pièces

3200162808 **SFr. 998.-** au lieu de SFr. 1980.-

Distributeur de vaisselle tubulaire chauffant **TEH-1/V 27-33**
Dimensions ext. LxPxH 530 x 710 x 900 mm
Assiettes Ø 270 - 330 mm
Capacité à 61 pièces

3200162809 **SFr. 1190.-** au lieu de SFr. 2150.-



Distributeur de vaisselle tubulaire chauffant **TEH-2/V 19-26**
Dimensions ext. LxPxH 460 x 935 x 900 mm
Assiettes Ø 190 - 260 mm
Capacité à 166 pièces

3200162810 **SFr. 1290.-** au lieu de SFr. 2380.-

Distributeur de vaisselle tubulaire chauffant **TEH-2/V 27-33**
Dimensions ext. LxPxH 530 x 1055 x 900 mm
Assiettes Ø 270 - 330 mm
Capacité à 122 pièces

3200162811 **SFr. 1490.-** au lieu de SFr. 2450.-

Expédition à partir du 01.04.2009