

Röhrenspender – Qualitätsprodukte, die aus der gewerblichen Küche nicht wegzudenken sind.



Einfache und anwenderorientierte Bedienung mittels eines ergonomisch geformten und leicht zu reinigenden Drehknobels.



Steckfertiger Anschluss von vorne durch ein flexibles, formstabilisiertes Spiralkabel. Steckerhalterung vorne mittels einer Blindsteckdose.



Korrosionsbeständige und wartungsfreie Kunststoffrollen gemäss DIN 18867-8.

Wagen komplett aus hochwertigem Chromnickelstahl 18/10, Werkstoff 1.4301

- > Je nach Anforderung stehen unbeheizte, beheizte oder gekühlte Stapelgeräte zur Verfügung. Alle Geräte orientieren sich deutlich an der Maxime der Ablaufvereinfachung und Arbeits erleichterung. Viele Details wie z.B. die einfache Einstellung auf alle gängigen Tellergrössen, die unkomplizierte Bedienung, die hohen Tellerstapel und die stufenlose Temperaturregelung (bei statisch- und umluftbeheizten Geräten) verdeutlichen den hohen Anwendernutzen.

Modell	Aussenmasse BxTxH	Geschirrmass	Kapazität	Bestell-Nr.
Tellerstapler, unbeheizt				
TE-2/V 19-26	460 x 935 x 900 mm	Ø 190-260 mm	bis 166 Teile	3200162805
TE-2/V 27-33	533 x 1055 x 900 mm	Ø 270-330 mm	bis 122 Teile	3200162806
TE-2/VK 19-26	460 x 935 x 900 mm	Ø 190-260 mm	bis 166 Teile	3200162807
Tellerstapler, beheizt				
TEH-1/V 19-26	460 x 610 x 900 mm	Ø 190-260 mm	bis 83 Teile	3200162808
TEH-1/V 27-33	533 x 710 x 900 mm	Ø 270-330 mm	bis 61 Teile	3200162809
TEH-2/V 19-26	460 x 935 x 900 mm	Ø 190-260 mm	bis 166 Teile	3200162810
TEH-2/V 27-33	530 x 1055 x 900 mm	Ø 270-330 mm	bis 122 Teile	3200162811
Tellerstapler, umluftbeheizt				
TEUH-1/VS 19-26	510 x 610 x 900 mm	Ø 190-260 mm	bis 83 Teile	3200162683
TEUH-2/VS 19-26	510 x 960 x 900 mm	Ø 190-260 mm	bis 166 Teile	3200161570
TEUH-2/VC 19-26	510 x 960 x 900 mm	Ø 190-260 mm	bis 138 Teile	3200161590
Powerstapler® TEUH-2/26 P	663 x 982 x 967 mm	Ø 245-260 mm	bis 100 CNS Pellets	3200161600

Röhrenspender

Robuste, rahmenlose Konstruktion in selbsttragender Bauweise. Zwei ergonomisch geformte Schiebegriffe mit integrierter Stosskante schützen vor Verletzungen an den Händen und Beschädigungen des Gerätes. Optimaler Anfahrerschutz in Fahrtrichtung durch zwei unten angebrachte Stossecken. Zusammen mit den zwei Schiebegriffen ist damit ein allseitiger Schutz vor Beschädigungen gewährleistet. Griffe und Stossecken aus hochwertigem, stossfesten Kunststoff.

Korrosionsbeständige und wartungsfreie Kunststoffrollen gemäss DIN 18867-8. Gehäuse und Radkörper aus schlagfestem Kunststoff, Bereifung aus thermoplastischem Gummi. Hochwertige Lagerung mittels Präzisionskugellager mit integriertem Fadenschutz. Jeweils 2 Lenkrollen mit Totalfeststeller, sowie 2 Lenk- oder 2 Bockrollen. Rollen im Bedarfsfall problemlos austauschbar, Plattenbefestigung aus Chromnickelstahl 18/10, Werkstoff 1.4301. Rad-Ø 125 mm. Tragfähigkeit pro Rad 100 kg.

Beheizte und gekühlte Modelle: Ein-/Aus-Schalter mit integrierter Anzeigefunktion «Gerät betriebsbereit», Betriebszustand aus Entfernung leicht erkennbar. Steckfertiger Anschluss von vorne durch ein flexibles, formbeständiges Spiralkabel. Aufgrund der relativ geringen Geräteabmessungen kann das Kabel problemlos um das Gerät geführt werden. Kabel im Bedarfsfall auf 1,80 m ausziehbar. Steckerhalterung vorne mittels Blindsteckdose.

Geräte rundum mit hochwertiger Spezialdämmung wärmegeklämt. Dämmplatten nicht brennbar, chemisch neutral, feuchteresistent und gesundheitlich absolut unbedenklich. Anwenderfreundliche Bedienung mittels eines ergonomisch geformten Knebels bei allen beheizten Modellen (Ausnahme: Powerstapler®); stufenlose thermostatische Temperaturregelung; 4 Leistungsbereiche durch von weitem sichtbare Markierungen auf dem Knebel gekennzeichnet, problemlose Handhabung auch im hektischen Tagesgeschäft.

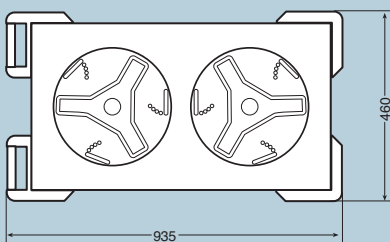
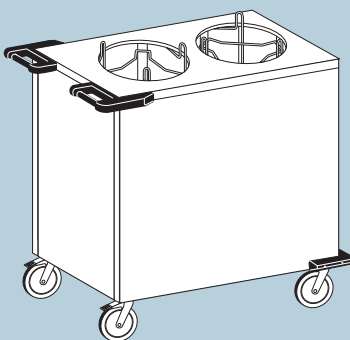
Innenräume aller beheizten Stapler zur besseren Energieausnutzung rundum mit CNS-Spiegelblechen verkleidet. Heizkörper und elektrische Bauteile im Servicefall leicht zugänglich. Bei Umluftbeheizung bilden Motor, Lüfterrad und Heizkörper eine kompakte Einheit, das Energiemodul.

Bei allen geschlossenen Geräten schnelle und gründliche Reinigung des Stapelschachtes von oben. Die CNS-Bodenplatte ist, mit Ausnahme des TEUH-2/VC 19-26, pro Stapelbühne mit einer Reinigungsöffnung versehen.

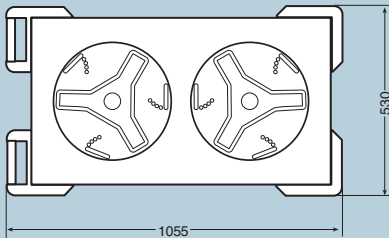
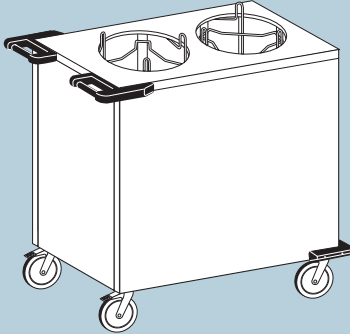
Unbeheizt

Geschirr:	rund, Ø 190 bis 260 mm
Anzahl Geschirrstapel:	2
Geschirrführungen:	3 Führungen je Röhre, verstellbar, kunststoffbeschichtet
Stapelbühnen:	Stabkonstruktion, kunststoffbeschichtet
Stapelhöhe ohne Haube:	645 mm
Stapelhöhe mit Haube*:	735 mm
Kapazität ohne Haube:	bis zu 144 Teile, je nach Stapelhöhe des Geschirrs
Kapazität mit Haube*:	bis zu 166 Teile, je nach Stapelhöhe des Geschirrs
Fahrgestell:	4 Lenkrollen, davon 2 mit Totalfeststeller, Ø 125 mm
Tragkraft:	140 kg
Nettogewicht:	31 kg

* Abdeckhaube(n) nicht im Lieferumfang enthalten.



Modell	Aussenmasse BxTxH	Geschirrmass	Kapazität	Bestell-Nr.
TE-2/V 19-26	460 x 935 x 900 mm	Ø 190-260 mm	bis 166 Teile	3200162805

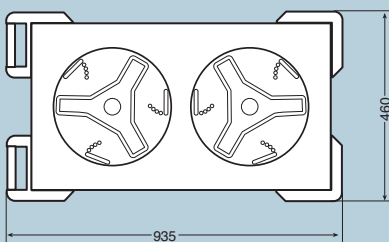
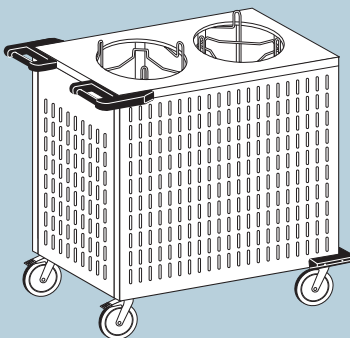


Unbeheizt

Geschirr:	rund, Ø 270 bis 330 mm
Anzahl Geschirrstapel:	2
Geschirrführungen:	3 Führungen je Röhre, verstellbar, kunststoffbeschichtet
Stapelbühnen:	Stabkonstruktion, kunststoffbeschichtet
Stapelhöhe ohne Haube:	645 mm
Stapelhöhe mit Haube*:	735 mm
Kapazität ohne Haube:	bis zu 106 Teile, je nach Stapelhöhe des Geschirrs
Kapazität mit Haube*:	bis zu 122 Teile, je nach Stapelhöhe des Geschirrs
Fahrgestell:	4 Lenkrollen, davon 2 mit Totalfeststeller, Ø 125 mm
Tragkraft:	140 kg
Nettogewicht:	32 kg

* Abdeckhaube(n) nicht im Lieferumfang enthalten.

Modell	Aussenmasse BxTxH	Geschirrmass	Kapazität	Bestell-Nr.
TE-2/V 27-33	530 x 1055 x 900 mm	Ø 270-330 mm	bis 122 Teile	3200162806

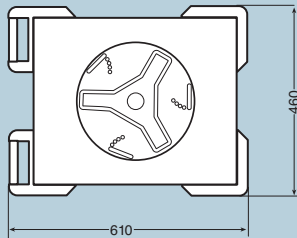
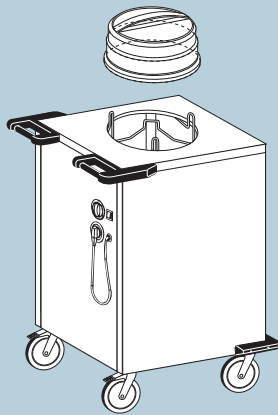


Unbeheizt, mit Kühlschlitzen

Geschirr:	rund, Ø 190 bis 260 mm
Anzahl Geschirrstapel:	2
Geschirrführungen:	3 Führungen je Röhre, verstellbar, kunststoffbeschichtet
Stapelbühnen:	Stabkonstruktion, kunststoffbeschichtet
Stapelhöhe ohne Haube:	645 mm
Stapelhöhe mit Haube*:	735 mm
Kapazität ohne Haube:	bis zu 144 Teile, je nach Stapelhöhe des Geschirrs
Kapazität mit Haube*:	bis zu 166 Teile, je nach Stapelhöhe des Geschirrs
Fahrgestell:	4 Lenkrollen, davon 2 mit Totalfeststeller, Ø 125 mm
Tragkraft:	140 kg
Nettogewicht:	29 kg

* Abdeckhaube(n) nicht im Lieferumfang enthalten.

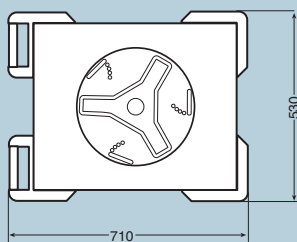
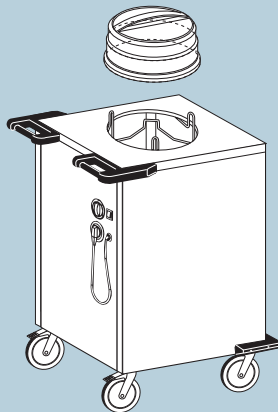
Modell	Aussenmasse BxTxH	Geschirrmass	Kapazität	Bestell-Nr.
TE-2/VK 19-26	460 x 935 x 900 mm	Ø 190-260 mm	bis 166 Teile	3200162807



Beheizt

Geschirr:	rund, Ø 190 bis 260 mm
Anzahl Geschirrstapel:	1
Geschirrführungen:	3 Führungen je Röhre, verstellbar, kunststoffbeschichtet
Stapelbühnen:	Stabkonstruktion, kunststoffbeschichtet
Stapelhöhe ohne Haube:	645 mm
Stapelhöhe mit Haube:	735 mm
Kapazität ohne Haube:	bis zu 72 Teile, je nach Stapelhöhe des Geschirrs
Kapazität mit Haube:	bis zu 83 Teile, je nach Stapelhöhe des Geschirrs
Beheizung:	CNS-Rohrheizkörper
Anschlusswert:	0,9 kW
Elektrischer Anschluss:	230 V 1N AC 50 Hz
Schutzart:	IPX5
Maximale Geschirrtemperatur:	70°C
Thermische Isolierung:	Spezialdämmung
Temperaturregelung:	stufenlos
Thermostateinstellung:	30-115°C
Fahrgestell:	4 Lenkrollen, davon 2 mit Totalfeststeller, Ø 125 mm
Tragkraft:	70 kg
Nettogewicht:	30 kg
Standardzubehör im Lieferumfang enthalten:	1 Klarsichthaube 19-26, einwandig, hoch

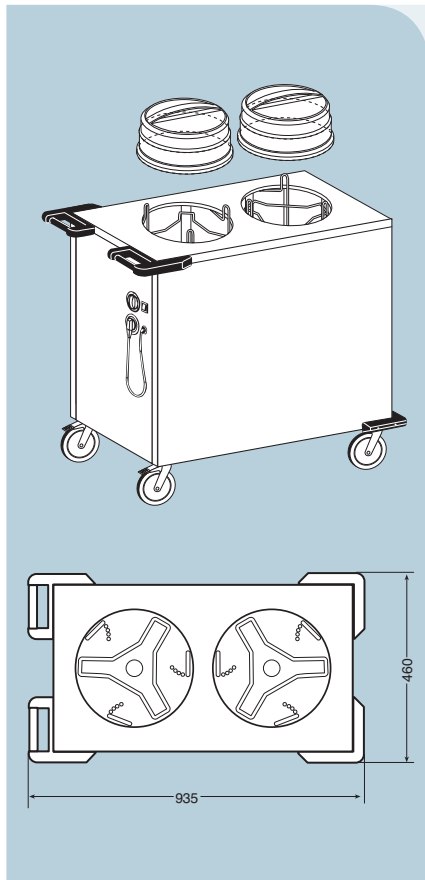
Modell	Aussenmasse BxTxH	Geschirrmass	Kapazität	Bestell-Nr.
TEH-1/V 19-26	460 x 610 x 900 mm	Ø 190-260 mm	bis 83 Teile	3200162808



Beheizt

Geschirr:	rund, Ø 270 bis 330 mm
Anzahl Geschirrstapel:	1
Geschirrführungen:	3 Führungen je Röhre, verstellbar, kunststoffbeschichtet
Stapelbühnen:	Stabkonstruktion, kunststoffbeschichtet
Stapelhöhe ohne Haube:	645 mm
Stapelhöhe mit Haube:	735 mm
Kapazität ohne Haube:	bis zu 53 Teile, je nach Stapelhöhe des Geschirrs
Kapazität mit Haube:	bis zu 61 Teile, je nach Stapelhöhe des Geschirrs
Beheizung:	CNS-Rohrheizkörper
Anschlusswert:	0,9 kW
Elektrischer Anschluss:	230 V 1N AC 50 Hz
Schutzart:	IPX5
Maximale Geschirrtemperatur:	70°C
Thermische Isolierung:	Spezialdämmung
Temperaturregelung:	stufenlos
Thermostateinstellung:	30-115°C
Fahrgestell:	4 Lenkrollen, davon 2 mit Totalfeststeller, Ø 125 mm
Tragkraft:	70 kg
Nettogewicht:	35 kg
Standardzubehör im Lieferumfang enthalten:	1 Klarsichthaube 27-33, einwandig, hoch

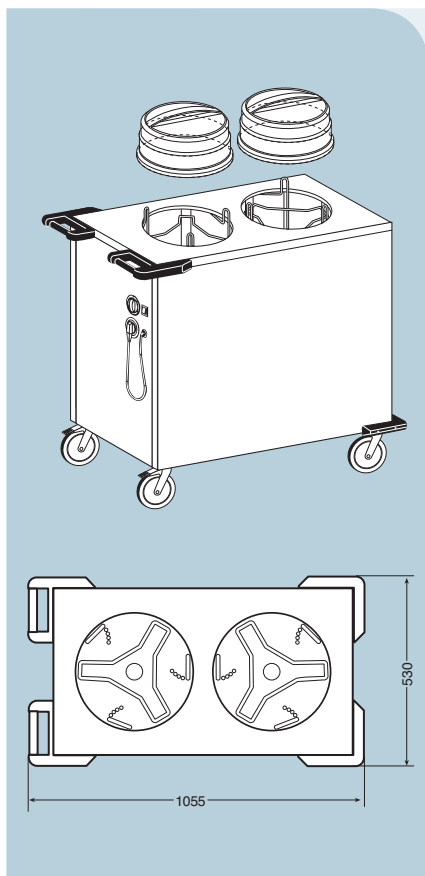
Modell	Aussenmasse BxTxH	Geschirrmass	Kapazität	Bestell-Nr.
TEH-1/V 27-33	530 x 710 x 900 mm	Ø 270-330 mm	bis 61 Teile	3200162809



Beheizt

Geschirr:	rund, Ø 190 bis 260 mm
Anzahl Geschirrstapel:	2
Geschirrführungen:	3 Führungen je Röhre, verstellbar, kunststoffbeschichtet
Stapelbühnen:	Stabkonstruktion, kunststoffbeschichtet
Stapelhöhe ohne Haube:	645 mm
Stapelhöhe mit Haube:	735 mm
Kapazität ohne Haube:	bis zu 144 Teile, je nach Stapelhöhe des Geschirrs
Kapazität mit Haube:	bis zu 166 Teile, je nach Stapelhöhe des Geschirrs
Beheizung:	CNS-Rohrheizkörper
Anschlusswert:	0,9 kW
Elektrischer Anschluss:	230 V 1N AC 50 Hz
Schutzart:	IPX5
Maximale Geschirrtemperatur:	70°C
Thermische Isolierung:	Spezialdämmung
Temperaturregelung:	stufenlos
Thermostateinstellung:	30-115°C
Fahrgestell:	4 Lenkrollen, davon 2 mit Totalfeststeller, Ø 125 mm
Tragkraft:	140 kg
Nettogewicht:	41 kg
Standardzubehör im Lieferumfang enthalten:	2 Klarsichthauben 19-26, einwandig, hoch

Modell	Aussenmasse BxTxH	Geschirrmass	Kapazität	Bestell-Nr.
TEH-2/V 19-26	460 x 935 x 900 mm	Ø 190-260 mm	bis 166 Teile	3200162810

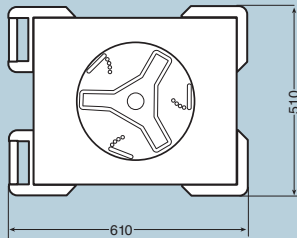
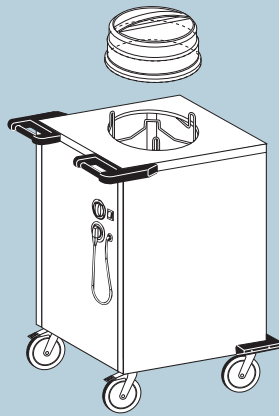


Beheizt

Geschirr:	rund, Ø 270 bis 330 mm
Anzahl Geschirrstapel:	2
Geschirrführungen:	3 Führungen je Röhre, verstellbar, kunststoffbeschichtet
Stapelbühnen:	Stabkonstruktion, kunststoffbeschichtet
Stapelhöhe ohne Haube:	645 mm
Stapelhöhe mit Haube:	735 mm
Kapazität ohne Haube:	bis zu 106 Teile, je nach Stapelhöhe des Geschirrs
Kapazität mit Haube:	bis zu 122 Teile, je nach Stapelhöhe des Geschirrs
Beheizung:	CNS-Rohrheizkörper
Anschlusswert:	1,5 kW
Elektrischer Anschluss:	230 V 1N AC 50 Hz
Schutzart:	IPX5
Maximale Geschirrtemperatur:	70°C
Thermische Isolierung:	Spezialdämmung
Temperaturregelung:	stufenlos
Thermostateinstellung:	30-115°C
Fahrgestell:	4 Lenkrollen, davon 2 mit Totalfeststeller, Ø 125 mm
Tragkraft:	140 kg
Nettogewicht:	51 kg
Standardzubehör im Lieferumfang enthalten:	2 Klarsichthauben 27-33, einwandig, hoch

Modell	Aussenmasse BxTxH	Geschirrmass	Kapazität	Bestell-Nr.
TEH-2/V 27-33	530 x 1055 x 900 mm	Ø 270-330 mm	bis 122 Teile	3200162811

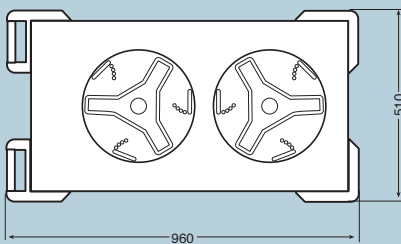
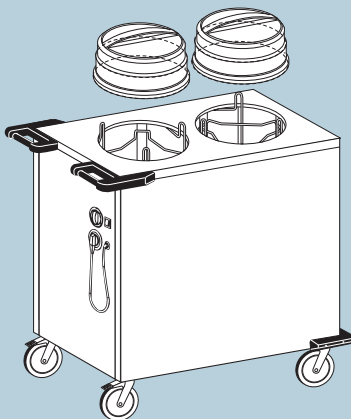
Umluftbeheizt



Geschirr:	rund, Ø 190 bis 260 mm
Anzahl Geschirrstapel:	1
Geschirrführungen:	3 Führungen je Röhre, verstellbar, kunststoffbeschichtet
Stapelbühnen:	Stabkonstruktion, kunststoffbeschichtet
Stapelhöhe ohne Haube:	645 mm
Stapelhöhe mit Haube:	735 mm
Kapazität ohne Haube:	bis zu 72 Teile, je nach Stapelhöhe des Geschirrs
Kapazität mit Haube:	bis zu 83 Teile, je nach Stapelhöhe des Geschirrs
Beheizung:	Energiemodul
Anschlusswert:	1,5 kW
Elektrischer Anschluss:	230 V 1N AC 50 Hz
Schutzart:	IPX5
Maximale Geschirrtemperatur:	80°C
Thermische Isolierung:	Spezialdämmung
Temperaturregelung:	stufenlos
Thermostateinstellung:	20-110°C
Fahrgestell:	4 Lenkrollen, davon 2 mit Totalfeststeller, Ø 125 mm
Tragkraft:	70 kg
Nettogewicht:	39 kg
Standardzubehör im Lieferumfang enthalten:	1 Klarsichthaube 19-26, einwandig, hoch

Modell	Aussenmasse BxTxH	Geschirrmass	Kapazität	Bestell-Nr.
TEUH-1/VS 19-26	510 x 610 x 900 mm	Ø 190-260 mm	bis 83 Teile	3200162683

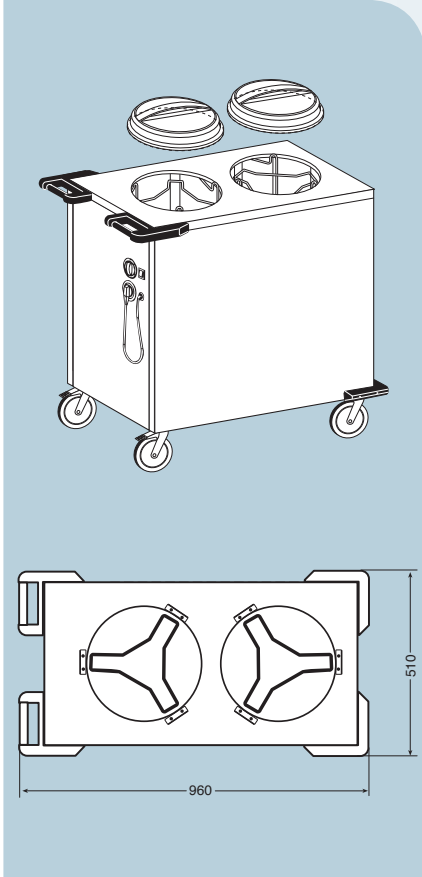
Umluftbeheizt



Geschirr:	rund, Ø 190 bis 260 mm
Anzahl Geschirrstapel:	2
Geschirrführungen:	3 Führungen je Röhre, verstellbar, kunststoffbeschichtet
Stapelbühnen:	Stabkonstruktion, kunststoffbeschichtet
Stapelhöhe ohne Haube:	645 mm
Stapelhöhe mit Haube:	735 mm
Kapazität ohne Haube:	bis zu 144 Teile, je nach Stapelhöhe des Geschirrs
Kapazität mit Haube:	bis zu 166 Teile, je nach Stapelhöhe des Geschirrs
Beheizung:	Energiemodul
Anschlusswert:	1,5 kW
Elektrischer Anschluss:	230 V 1N AC 50 Hz
Schutzart:	IPX5
Maximale Geschirrtemperatur:	80°C
Thermische Isolierung:	Spezialdämmung
Temperaturregelung:	stufenlos
Thermostateinstellung:	20-110°C
Fahrgestell:	4 Lenkrollen, davon 2 mit Totalfeststeller, Ø 125 mm
Tragkraft:	140 kg
Nettogewicht:	55 kg
Standardzubehör im Lieferumfang enthalten:	2 Klarsichthauben 19-26, einwandig, hoch

Modell	Aussenmasse BxTxH	Geschirrmass	Kapazität	Bestell-Nr.
TEUH-2/VS 19-26	510 x 960 x 900 mm	Ø 190-260 mm	bis 166 Teile	3200161570

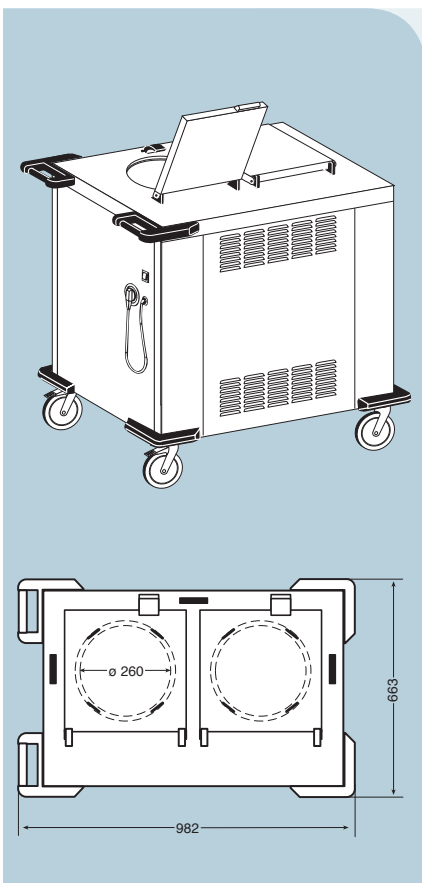
Umluftbeheizt



- Geschirr: rund, Ø 190 bis 260 mm
- Anzahl Geschirrstapel: 2
- Geschirrführungen: 3 CNS-Führungen je Röhre, verstellbar, elektropoliert
- Stapelbühnen: CNS-Stabkonstruktion, elektropoliert
- Stapelhöhe ohne Haube: 585 mm
- Stapelhöhe mit Haube: 615 mm
- Kapazität ohne Haube: bis zu 130 Teile, je nach Stapelhöhe des Geschirrs
- Kapazität mit Haube: bis zu 138 Teile, je nach Stapelhöhe des Geschirrs
- Beheizung: Energiemodul
- Anschlusswert: 2,0 kW
- Elektrischer Anschluss: 230 V 1N AC 50 Hz
- Schutzart: IPX5
- Maximale Geschirrtemperatur: 100°C
- Thermische Isolierung: Spezialdämmung
- Temperaturregelung: stufenlos
- Thermostateinstellung: 20-130°C
- Fahrgestell: 4 Lenkrollen, davon 2 mit Totalfeststeller, Ø 125 mm
- Tragkraft: 140 kg
- Nettogewicht: 55 kg
- Standardzubehör im Lieferumfang enthalten: 2 Klarsichthauben 19-26, einwandig, flach

Modell	Aussenmasse BxTxH	Geschirrmass	Kapazität	Bestell-Nr.
TEUH-2/VC 19-26	510 x 960 x 900 mm	Ø 190-260 mm	bis 172 Teile	3200161590

Powerstapler®, umluftbeheizt



- Geschirr: rund, Ø 245 bis 260 mm, für wachsgefüllte CNS-Warmhalte-Unterteile (Pellets)
- Anzahl Stapel: 2
- Geschirrführungen: 4 CNS-Führungen je Röhre, nicht verstellbar, elektropoliert
- Stapelbühnen: CNS-Stabkonstruktion, elektropoliert
- Stapelhöhe: 654 mm
- Kapazität: 100 CNS-Pellets
- Beheizung: Energiemodul
- Anschlusswert: 3,0 kW
- Elektrischer Anschluss: 230 V 1N AC 50 Hz / Typ 23
- Maximale Pellettemperatur: 130°C
- Thermische Isolierung: Spezialdämmung, rundum 40 mm stark
- Temperaturregelung: stufenlos
- Thermostateinstellung: 150°C
- Fahrgestell: 4 Lenkrollen, davon 2 mit Totalfeststeller, Ø 125 mm
- Tragkraft: 140 kg
- Nettogewicht: 93 kg
- Standardzubehör im Lieferumfang enthalten: 2 isolierte Edelstahlhauben, doppelwandig, flach, mit Niederhalter

Modell	Aussenmasse BxTxH	Geschirrmass	Kapazität	Bestell-Nr.
Powerstapler® TEUH-2/26 P	663 x 982 x 967 mm	Ø 245-260 mm	bis 100 CNS Pellets	3200161600