

Mit einem Regal-Transportwagen und den Auflagen-Varianten bietet sich die Möglichkeit, mit einem Gerät eine Vielzahl von Waren abzustellen, zu transportieren und zu lagern.



Die Blechrost-Auflagen sorgen für eine gute Luftzirkulation auch unter den entsprechenden Lagergütern.

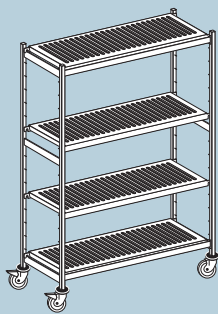


Die Kunststoff-Auflagen garantieren ein Höchstmass an Hygieneigenschaften bei der Zwischenlagerung und dem Transport von Lebensmitteln.

Wagen komplett aus hochwertigem Chromnickelstahl 18/10, Werkstoff 1.4301

- > Der Regal-Transportwagen ist in den Tiefen 500 oder 600 mm, in den Längen 1000 oder 1200 mm und in der Höhe 1652 mm lieferbar. Standardmässig ist der Wagen mit 4 Auflagen ausgestattet, wobei Blechrost-, geschlossene-, Drahtrost-, Kunststoffrost-Auflagen und Drahtrostaufgaben für GN-Deckel zur Auswahl stehen.
- > Die Anlieferung erfolgt vormontiert im Bausatz. Der Bausatz besteht dabei aus 2 Seitenteilen mit vormontierten Rollen in verzinkt-chromatisierten Gehäusen, Ø 125 mm, 4 Längsverbindern, 4 Abweiserrollen aus Kunststoff, sowie 4 Auflagen der jeweiligen Ausführung. Er ist fahrbar auf 4 Lenkrollen, davon 2 mit Totalfeststeller.
- > Gesamttragkraft je Wagen 200 kg.

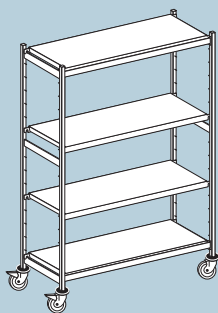
Modell	Aussenmasse BxTxH	Bestell-Nr.
<b>Regal-Transportwagen mit Blechrostaufgaben</b>		
RTWz / 18-10-5 BR	1075 x 575 x 1652 mm	3200123020
RTWz / 18-12-5 BR	1275 x 575 x 1652 mm	3200123021
RTWz / 18-10-6 BR	1075 x 675 x 1652 mm	3200123022
RTWz / 18-12-6 BR	1275 x 675 x 1652 mm	3200123023
<b>Regal-Transportwagen mit geschlossenen Auflagen</b>		
RTWz / 18-10-5 B	1075 x 575 x 1652 mm	3200123030
RTWz / 18-12-5 B	1275 x 575 x 1652 mm	3200123031
RTWz / 18-10-6 B	1075 x 675 x 1652 mm	3200123032
RTWz / 18-12-6 B	1275 x 675 x 1652 mm	3200123033
<b>Regal-Transportwagen mit Drahtrostaufgaben</b>		
RTWz / 18-10-5 DR	1075 x 575 x 1652 mm	3200123040
RTWz / 18-12-5 DR	1275 x 575 x 1652 mm	3200123041
RTWz / 18-10-6 DR	1075 x 675 x 1652 mm	3200123042
RTWz / 18-12-6 DR	1275 x 675 x 1652 mm	3200123043
<b>Regal-Transportwagen mit Kunststoffrost-Auflagen</b>		
RTWz / 18-10-5 KR	1075 x 575 x 1652 mm	3200123050
RTWz / 18-12-5 KR	1275 x 575 x 1652 mm	3200123051
RTWz / 18-10-6 KR	1075 x 675 x 1652 mm	3200123052
RTWz / 18-12-6 KR	1275 x 675 x 1652 mm	3200123053
<b>Regal-Transportwagen mit Drahtrostaufgaben für GN-Deckel</b>		
RTWz / 18-10-6 GNDR	1075 x 675 x 1727 mm	3200123060



Spezifikation:  
Auflagen:  
Fahrgestell:  
Gesamttragkraft:

Regal-Transportwagen mit Blechrostaufen, vormontiert als Bausatz  
4  
4 Lenkrollen, davon 2 mit Totalfeststeller, Ø 125 mm  
200 kg

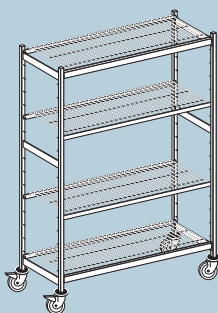
Modell	Aussenmasse BxTxH	Bestell-Nr.
RTWz / 18-10-5 BR	1075 x 575 x 1652 mm	3200123020
RTWz / 18-12-5 BR	1275 x 575 x 1652 mm	3200123021
RTWz / 18-10-6 BR	1075 x 675 x 1652 mm	3200123022
RTWz / 18-12-6 BR	1275 x 675 x 1652 mm	3200123023



Spezifikation:  
Auflagen:  
Fahrgestell:  
Gesamttragkraft:

Regal-Transportwagen mit geschlossenen Auflagen, vormontiert als Bausatz  
4  
4 Lenkrollen, davon 2 mit Totalfeststeller, Ø 125 mm  
200 kg

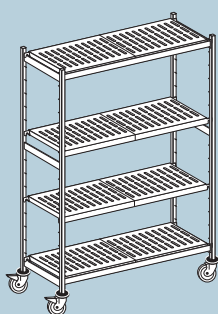
Modell	Aussenmasse BxTxH	Bestell-Nr.
RTWz / 18-10-5 B	1075 x 575 x 1652 mm	3200123030
RTWz / 18-12-5 B	1275 x 575 x 1652 mm	3200123031
RTWz / 18-10-6 B	1075 x 675 x 1652 mm	3200123032
RTWz / 18-12-6 B	1275 x 675 x 1652 mm	3200123033



Spezifikation:  
Auflagen:  
Fahrgestell:  
Gesamttragkraft:

Regal-Transportwagen mit Drahtrostaufen, vormontiert als Bausatz  
4  
4 Lenkrollen, davon 2 mit Totalfeststeller, Ø 125 mm  
200 kg

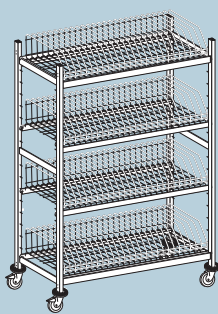
Modell	Aussenmasse BxTxH	Bestell-Nr.
RTWz / 18-10-5 DR	1075 x 575 x 1652 mm	3200123040
RTWz / 18-12-5 DR	1275 x 575 x 1652 mm	3200123041
RTWz / 18-10-6 DR	1075 x 675 x 1652 mm	3200123042
RTWz / 18-12-6 DR	1275 x 675 x 1652 mm	3200123043



Spezifikation:  
Auflagen:  
Fahrgestell:  
Gesamttragkraft:

Regal-Transportwagen mit Kunststoffrost-Auflagen, vormontiert als Bausatz  
4  
4 Lenkrollen, davon 2 mit Totalfeststeller, Ø 125 mm  
200 kg

Modell	Aussenmasse BxTxH	Bestell-Nr.
RTWz / 18-10-5 KR	1075 x 575 x 1652 mm	3200123050
RTWz / 18-12-5 KR	1275 x 575 x 1652 mm	3200123051
RTWz / 18-10-6 KR	1075 x 675 x 1652 mm	3200123052
RTWz / 18-12-6 KR	1275 x 675 x 1652 mm	3200123053

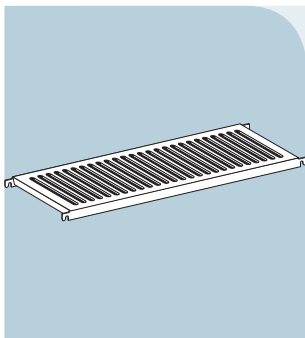


Spezifikation:  
  
Auflagen:  
Fahrgestell:  
Gesamttragkraft:

Regal-Transportwagen mit Drahtrostaufen für GN-Deckel, vormontiert als Bausatz  
Pro Ebene geeignet zur senkrechten Aufnahme von 23 GN 1/1-, 46 GN 1/2- oder 69 GN 1/3-Deckeln (Kapazitätsangaben bei 1000 mm Breite).  
4  
4 Lenkrollen, davon 2 mit Totalfeststeller, Ø 125 mm  
200 kg

Modell	Aussenmasse BxTxH	Bestell-Nr.
RTWz / 18-10-6 GNDR	1075 x 675 x 1727 mm	3200123060

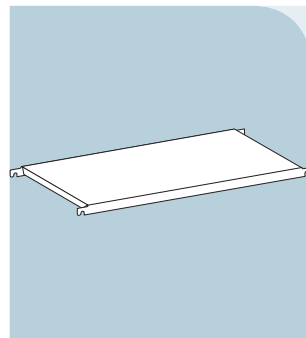
## Zubehör und Ausstattungsvarianten für Spezialregalwagen



### Blechrostauflage

aus Edelstahl  
Fachlast: 600 - 1000 mm breit, 150 kg  
Fachlast: 1200 - 1500 mm breit, 100 kg

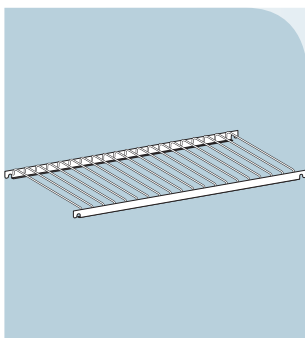
für Wagen BxT	Bestell-Nr.
1000 x 500 mm	3200101777
1000 x 600 mm	3200101787
1200 x 500 mm	3200101847
1200 x 600 mm	3200101857



### Geschlossene Auflage

aus Edelstahl  
Fachlast: 600 - 1200 mm breit, 150 kg  
Fachlast: 1400 - 1500 mm breit, 123 kg

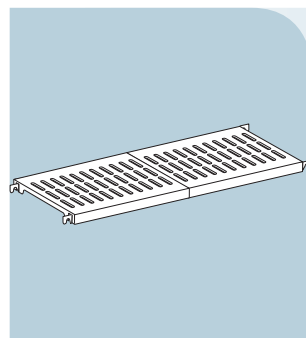
für Wagen BxT	Bestell-Nr.
1000 x 500 mm	3200102672
1000 x 600 mm	3200102682
1200 x 500 mm	3200102742
1200 x 600 mm	3200102752



### Drahtrostauflage

aus Edelstahl  
Fachlast: 600 - 1000 mm breit, 150 kg  
Fachlast: 1200 - 1500 mm breit, 100 kg

für Wagen BxT	Bestell-Nr.
1000 x 500 mm	3200101772
1000 x 600 mm	3200101782
1200 x 500 mm	3200101842
1200 x 600 mm	3200101852



### Kunststoffrost-Auflage

aus Polymer  
Trägerholme aus Chromnickelstahl  
Fachlast: 600 - 1200 mm breit, 150 kg  
Fachlast: 1400 - 1500 mm breit, 100 kg

für Wagen BxT	Bestell-Nr.
1000 x 500 mm	3200137108
1000 x 600 mm	3200137118
1200 x 500 mm	3200137138
1200 x 600 mm	3200137148



### Drahtrostauflage GN-Deckel

aus Edelstahl  
zur senkrechten Aufnahme von  
23 GN 1/1-, 46 GN 1/2- oder 69 GN 1/3-Deckeln (Wagen 1000 x 600 mm)  
28 GN 1/1-, 56 GN 1/2- oder 84 GN 1/3-Deckeln (Wagen 1200 x 600 mm)

für Wagen BxT	Bestell-Nr.
1000 x 600 mm	3200130492
1200 x 600 mm	3200130432