



Tabletlierte Speise- komponenten wirtschaftlich und hygienisch transportieren



Die überlappenden Türen unterstützen den hygienischen Transport der portionierten Tablettts.



Die Türen liegen sowohl im geschlossenen wie auch im geöffneten, arretierten Zustand immer im geschützten Bereich.

Wagen komplett aus hochwertigem
Chromnickelstahl 18/10, Werkstoff 1.4301



Grosszügig
ausgebildete
Auflagemöglichkeiten
zum Ausgleich von
Tablett-Toleranzen.

- > Doppelwandige Flügeltüren, 270° schwenkbar und bei 260° arretierbar.
- > Wagen auch bei geöffneten, arretierten Türen manövrierbar durch senkrechte Schubstangen.
- > Grosse Rollenvielfalt für alle Fahrwege.
- > Anwenderfreundliche, durchgehende Türgriffleiste.
- > Durch Tausch der Mittelwand kann Tablettmass EN oder GN bei Längseinschub geändert werden.

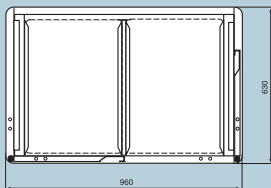
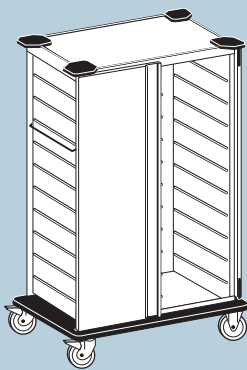
Modell	Aussenmasse BxTxH	Kapazität	Bestell-Nr.
Tabletttransportwagen – Einwandig –			
ETTW-20 FL-EN	960 x 630 x 1545 mm	2 x 10 EN 1/1	3200162812
ETTW-20 FL-EN	869 x 630 x 1545 mm	2 x 10 GN 1/1	3200162812
ETTW-30 FL-EN	1355 x 630 x 1545 mm	3 x 10 EN 1/1	3200162813
ETTW-30 FL-EN	1222 x 630 x 1545 mm	3 x 10 GN 1/1	3200162813
Tabletttransportwagen – Doppelwandig –			
TTW 1/16 B-EN	775 x 952 x 1331 mm	2 x 8 EN/GN 1/1	3200161909
TTW 1/20 B-EN	775 x 952 x 1561 mm	2 x 10 EN/GN 1/1	3200161919
TTW 2/32 B-EN	1369 x 892 x 1331 mm	2x 2 x 8 EN/GN 1/1	3200161929
TTW 2/40 B-EN	1369 x 892 x 1562 mm	2x 2 x 10 EN/GN 1/1	3200161939
TTW 2/16 L-EN	1049 x 691 x 1332 mm	2 x 8 EN 1/1	3200161949
TTW 2/20 L-EN	1049 x 691 x 1562 mm	2 x 10 EN 1/1	3200161959
TTW 2/16 L-GN	1049 x 691 x 1332 mm	2 x 8 GN 1/1	3200161969
TTW 2/20 L-GN	1049 x 691 x 1562 mm	2 x 10 GN 1/1	3200161979
TTW 3/24 L-EN	1563 x 801 x 1334 mm	3 x 8 EN 1/1	3200161989
TTW 3/30 L-EN	1563 x 801 x 1564 mm	3 x 10 EN 1/1	3200161999
TTW 3/24 L-GN	1563 x 801 x 1334 mm	3 x 8 GN 1/1	3200162009
TTW 3/30 L-GN	1563 x 801 x 1564 mm	3 x 10 GN 1/1	3200162019
Tabletttransportwagen – Verschweisst –			
TTW/V 2/40 B-EN	1049 x 901 x 1614 mm	2 x 2 x 10 EN/GN 1/1	3200162110*
TTW/V 2/16 B-EN	1049 x 691 x 1384 mm	2 x 8 EN 1/1	3200162120*
TTW/V 2/20 L-EN	1049 x 691 x 1614 mm	2 x 10 EN 1/1	3200162130*
TTW/V 2/24 L-EN	1049 x 691 x 1844 mm	2 x 12 EN 1/1	3200162850*

* Ab 10 Stk. erhältlich

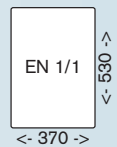
Tablett-Transportwagen – Einwandig –

Einwandige Tablett-Transportwagen mit doppelwandigen Flügeltüren, 270° schwenkbar. Im Innenraum nahtlos tiefgezogene Tablettführungen, Abstand 115 mm, beidseitig mit horizontaler Schubstange, umlaufende Stossleisten schützen vor Beschädigung.

Fahrbar auf 2 Bockrollen und 2 Lenkrollen mit Totalfeststellern in verzinkt-chromatisierten Gehäusen, Ø 160 mm.

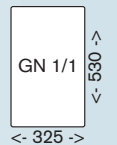


Aufnahme: für 2 x 10 EURONORM-Tabletts
 Nettogewicht: ETTW-20 FL-EN: ca. 122 kg
 Tablettanzahl: 20 Tabletts
 Vertikaler Tablettabstand: 115 mm

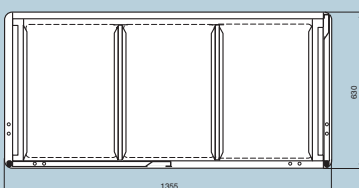
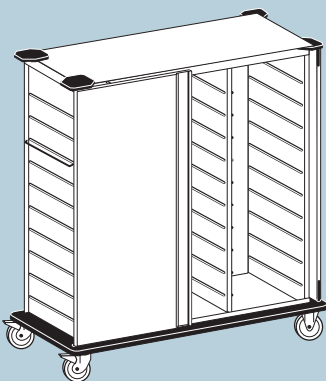


Modell	Aussenmasse BxTxH	Kapazität	Bestell-Nr.
ETTW-20 FL-EN	960 x 630 x 1545 mm	2 x 10 EN 1/1	3200162812

Aufnahme: für 2 x 10 GASTRONORM-Tabletts
 Nettogewicht: ETTW-20 FL-GN: ca. 120 kg
 Tablettanzahl: 20 Tabletts
 Vertikaler Tablettabstand: 115 mm



Modell	Aussenmasse BxTxH	Kapazität	Bestell-Nr.
ETTW-20 FL-GN	869 x 630 x 1545 mm	2 x 10 GN 1/1	3200162812

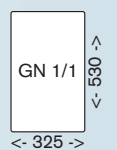


Aufnahme: für 3 x 10 EURONORM-Tabletts
 Nettogewicht: ETTW-30 FL-EN: ca. 172 kg
 Tablettanzahl: 30 Tabletts
 Vertikaler Tablettabstand: 115 mm



Modell	Aussenmasse BxTxH	Kapazität	Bestell-Nr.
ETTW-30 FL-EN	1355 x 630 x 1545 mm	3 x 10 EN 1/1	3200162813

Aufnahme: für 3 x 10 GASTRONORM-Tabletts
 Nettogewicht: ETTW-30 FL-GN: ca. 170 kg
 Tablettanzahl: 30 Tabletts
 Vertikaler Tablettabstand: 115 mm

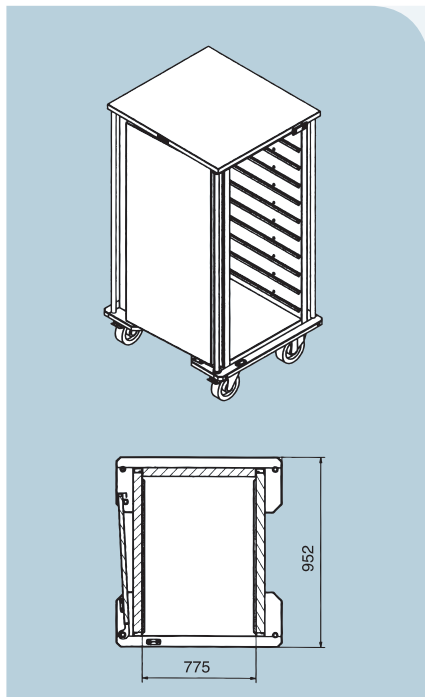


Modell	Aussenmasse BxTxH	Kapazität	Bestell-Nr.
ETTW-30 FL-GN	1222 x 630 x 1545 mm	3 x 10 GN 1/1	3200162813

Tablett-Transportwagen – Doppelwandig –

Doppelwandige Tablett-Transportwagen mit doppelwandigen Flügeltüren, 270° schwenkbar. Im Innenraum nahtlos tiefgezogene Tablettführungen, Abstand 115 mm, Gerät in Modulbauweise. Senkrecht verlaufende Schubstangen an den Wagenecken, so dass die Geräte auch mit geöffneten Türen mühelos manövrierfähig sind. Eine standardmäßige zusätzliche Türsicherung unterstützt einen sicheren Transport. Fahrbar auf 2 Lenkrollen mit Totalfeststellern sowie 2 Bockrollen in verzinkt-chromatisierten Gehäusen, Ø 160 mm.

Alle Modelle sind auf Anfrage mit Tablettabständen 95 oder 105 mm erhältlich.

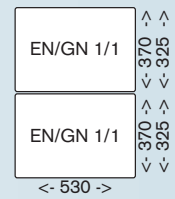


Aufnahme: Tablets EURONORM: 530 x 370 mm
 Tablets GASTRONORM: 530 x 325 mm

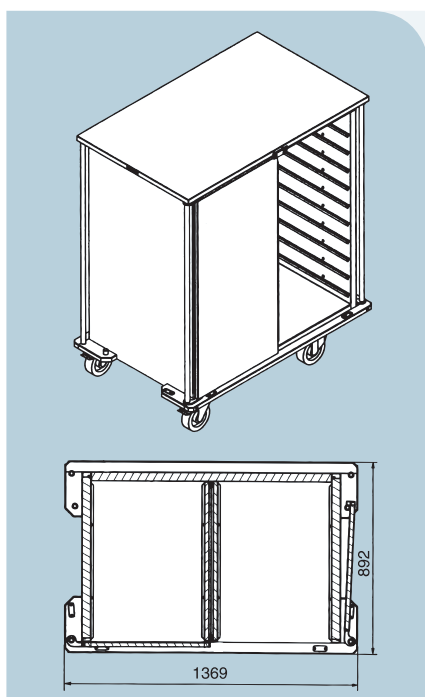
Tablettanzahl: TTW 1/16 B-EN: 16 Tablets
 TTW 1/20 B-EN: 20 Tablets

Vertikaler Tablettabstand: 115 mm

Nettogewicht: TTW 1/16 B-EN: ca. 88 kg
 TTW 1/20 B-EN: ca. 100 kg



Modell	Aussenmasse BxTxH	Kapazität	Bestell-Nr.
TTW 1/16 B-EN	775 x 952 x 1331 mm	2 x 8 EN/GN 1/1	3200161909
TTW 1/20 B-EN	775 x 952 x 1561 mm	2 x 10 EN/GN 1/1	3200161919

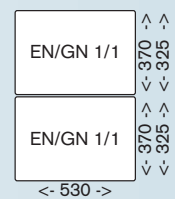


Aufnahme: Tablets EURONORM: 530 x 370 mm
 Tablets GASTRONORM: 530 x 325 mm

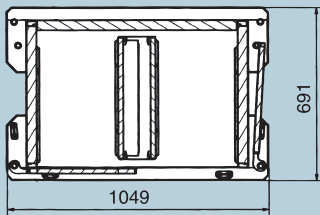
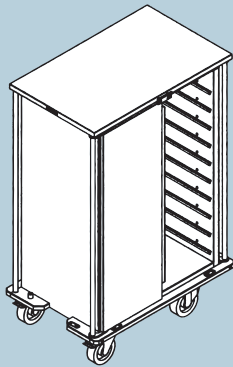
Tablettanzahl: TTW 2/32 B-EN: 32 Tablets
 TTW 2/40 B-EN: 40 Tablets

Vertikaler Tablettabstand: 115 mm

Nettogewicht: TTW 2/32 B-EN: ca. 144 kg
 TTW 2/40 B-EN: ca. 162 kg



Modell	Aussenmasse BxTxH	Kapazität	Bestell-Nr.
TTW 2/32 B-EN	1369 x 892 x 1331 mm	2x 2 x 8 EN/GN 1/1	3200161929
TTW 2/40 B-EN	1369 x 892 x 1562 mm	2x 2 x 10 EN/GN 1/1	3200161939

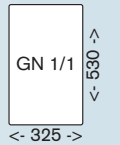


Aufnahme: Tablett EURONORM: 530 x 370 mm
 Tablettanzahl: TTW 2/16 L-EN: 16 Tablett
 TTW 2/20 L-EN: 20 Tablett
 Vertikaler Tablettabstand: 115 mm
 Nettogewicht: TTW 2/16 L-EN: ca. 116 kg
 TTW 2/20 L-EN: ca. 122 kg

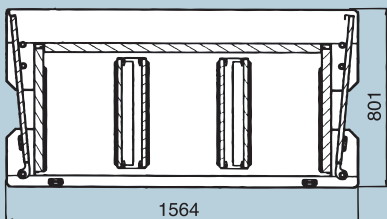
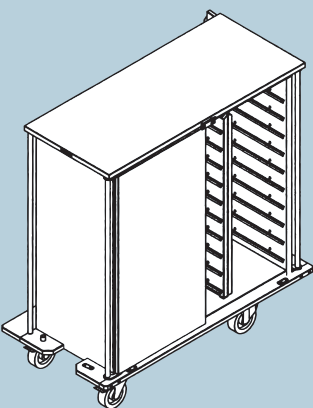


Modell	Aussenmasse BxTxH	Kapazität	Bestell-Nr.
TTW 2/16 L-EN	1049 x 691 x 1332 mm	2 x 8 EN1/1	3200161949
TTW 2/20 L-EN	1049 x 691 x 1562 mm	2 x 10 EN 1/1	3200161959

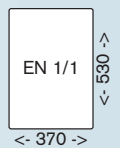
Aufnahme: Tablett GASTRONORM: 530 x 325 mm
 Tablettanzahl: TTW 2/16 L-GN: 16 Tablett
 TTW 2/20 L-GN: 20 Tablett
 Vertikaler Tablettabstand: 115 mm
 Nettogewicht: TTW 2/16 L-GN: ca. 116 kg
 TTW 2/20 L-GN: ca. 122 kg



Modell	Aussenmasse BxTxH	Kapazität	Bestell-Nr.
TTW 2/16 L-GN	1049 x 691 x 1332 mm	2 x 8 GN 1/1	3200161969
TTW 2/20 L-GN	1049 x 691 x 1562 mm	2 x 10 GN 1/1	3200161979



Aufnahme: Tablett EURONORM: 530 x 370 mm
 Tablettanzahl: TTW 3/24 L-EN: 24 Tablett
 TTW 3/30 L-EN: 30 Tablett
 Vertikaler Tablettabstand: 115 mm
 Nettogewicht: TTW 3/24 L-EN: ca. 167 kg
 TTW 3/30 L-EN: ca. 172 kg



Modell	Aussenmasse BxTxH	Kapazität	Bestell-Nr.
TTW 3/24 L-EN	1563 x 801 x 1334 mm	3 x 8 EN 1/1	3200161989
TTW 3/30 L-EN	1563 x 801 x 1564 mm	3 x 10 EN 1/1	3200161999

Aufnahme: Tablett GASTRONORM: 530 x 325 mm
 Tablettanzahl: TTW 3/24 L-GN: 24 Tablett
 TTW 3/30 L-GN: 30 Tablett
 Vertikaler Tablettabstand: 115 mm
 Nettogewicht: TTW 3/24 L-GN: ca. 167 kg
 TTW 3/30 L-GN: ca. 172 kg

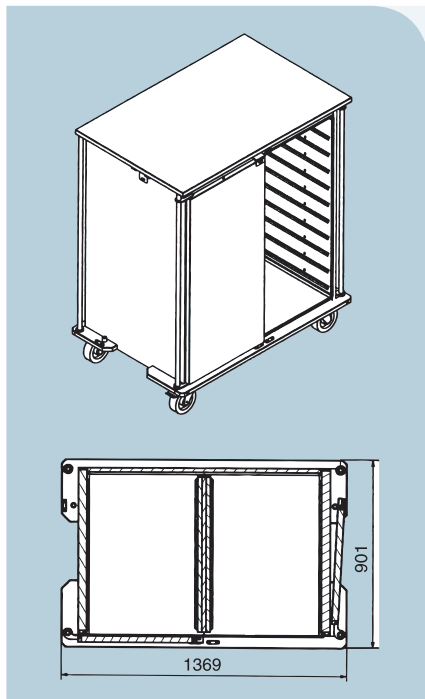


Modell	Aussenmasse BxTxH	Kapazität	Bestell-Nr.
TTW 3/24 L-GN	1563 x 801 x 1334 mm	3 x 8 GN 1/1	3200162009
TTW 3/30 L-GN	1563 x 801 x 1564 mm	3 x 10 GN 1/1	3200162019

Tablett-Transportwagen – Verschweisst –

Tablett-Transportwagen mit doppelwandigen Flügeltüren, 270° schwenkbar und bei 260° arretierbar. Im Innenraum nahtlos tiefgezogene Tablettführungen, Abstand 115 mm, Gerät mit verschweisstem Innenraum, waschstrassentauglich. Mit senkrecht verlaufenden Schubstangen an den Wagenecken, so dass die Geräte auch mit geöffneten Türen mühelos manövrierfähig sind.

Fahrbar auf 2 Lenkrollen mit Totalfeststellern und 2 Bockrollen, jeweils mit Kugellager in Chromnickelstahl-Gehäusen, Ø 160 mm.

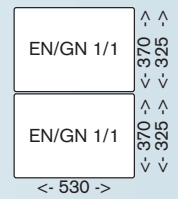


Aufnahme: Tablets EURONORM: 530 x 370 mm
 Tablets GASTRONORM: 530 x 325 mm

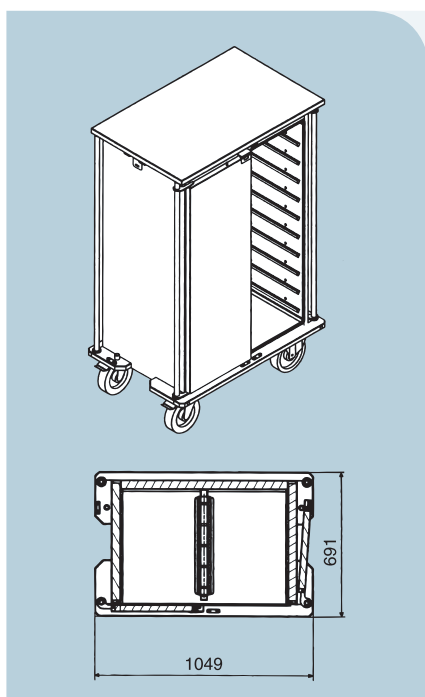
Tablettanzahl: 40 Tablett

Vertikaler Tablettabstand: 115 mm

Nettogewicht: ca. 195 kg



Modell	Aussenmasse BxTxH	Kapazität	Bestell-Nr.
TTW/V 2/40 B-EN	1369 x 901 x 1610 mm	2x 2 x 10 EN/GN 1/1	3200162110

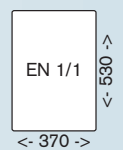


Aufnahme: Tablets EURONORM: 530 x 370 mm

Tablettanzahl: TTW/V 2/16 L-EN 16 Tablett
 TTW/V 2/20 L-EN 20 Tablett
 TTW/V 2/24 L-EN 24 Tablett

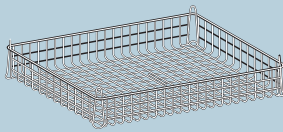
Vertikaler Tablettabstand: 115 mm

Nettogewicht: ca. 120 kg



Modell	Aussenmasse BxTxH	Kapazität	Bestell-Nr.
TTW/V 2/16 L-EN	1049 x 691 x 1384 mm	2 x 8 EN 1/1	3200162120
TTW/V 2/20 L-EN	1049 x 691 x 1614 mm	2 x 10 EN 1/1	3200162130
TTW/V 2/24 L-EN	1049 x 691 x 1844 mm	2 x 12 EN 1/1	3200162850

Zubehör und Ausstattungsvarianten für Tablett-Transportwagen



EN-Einschubkorb

aus CNS, kunststoffbeschichtet,
Maschenweite 26 x 26 mm.
Für alle Modelle mit EN-Längs- oder
Quereinschub.

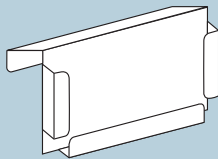
Aussenmasse	Bestell-Nr.
530 x 370 x 108 mm	3207215010



Galerie

Umlaufende Galerie, Höhe 30 mm
(Galeriestützen 40 mm). Für alle
Tablett-Transportwagen.

Bestell-Nr.
-



Kartenhalter für Stationsschilder

Chromnickelstahl, für
Schilder ca. 100 x 100 x 4 mm,
zum Einhängen an Galerie.

Aussenmasse	Bestell-Nr.
107 x 44 x 72 mm	3200162628



Rollen

1 Satz, Ø 160 mm
waschanlagentauglich,
CNS-Gehäuse,
Kunststoffrad mit Kugellager,
Bereifung 65 Shore A

Bestell-Nr.
3200125082



Rollen

1 Satz, Ø 200 mm
verzinkt, Rollenlager,
Bereifung 80 Shore A
2 Lenkrollen mit Totalfeststeller
und 2 Bockrollen

Bestell-Nr.
3200125052



Rollen

1 Satz, Ø 200 mm
waschanlagentauglich,
CNS-Gehäuse,
Kunststoffrad mit Kugellager,
Bereifung 65 Shore A

Bestell-Nr.
3200125102



Ablagebord für Getränkecontainer

Mit abklappbarer Tropfleiste. Beim
Einklappen der Tropfleiste eventuell
vorhandene Flüssigkeitsreste können
nicht in den Innenraum fließen.

für Modelle	Bestell-Nr.
EN-Längseinschub: 370 mm	3200124553
EN-Quereinschub: 530 mm	3200124552



Antirutschmatte schwarz

Ausführung «Multigrip», verhindert
das Rutschen beweglicher Teile.
Werkstoff Polyethylen,
zuschneidbar auf alle Formen,
waschbar.
Für alle Modelle ETTW und TTW mit
Galerie

Aussenmasse	Bestell-Nr.
1500 x 500 mm	3200141530