

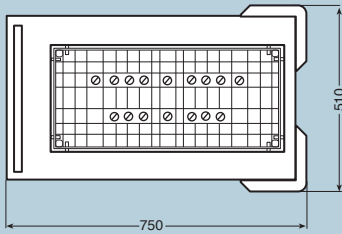
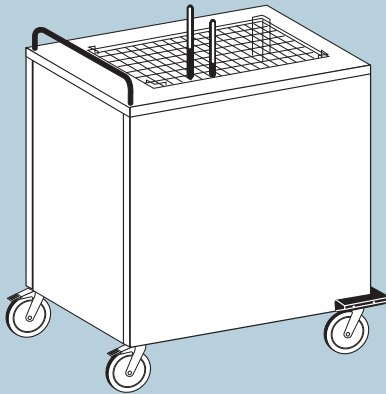
Caldomet löst mit seinem breitgefächerten Universalspenderprogramm die individuellsten Anforderungen.



Wagen komplett aus hochwertigem Chromnickelstahl 18/10, Werkstoff 1.4301

- > Ganz gleich, ob mehreckige Menüplatten, runde Geschirrtile oder Kunststoff-Isolierteile, Caldomet löst mit seinem breitgefächerten Staplerprogramm die individuellsten Anforderungen. Am Speisenverteillband oder bei der Portionierung im Ausgabebereich erleichtern diese Produkte nicht nur die Arbeit, sondern steigern durch einen verbesserten Workflow die Produktivität.
- > Die Bereitstellung von Geschirrtile in Körben – und das in der gewünschten Ausgangstemperatur, ganz gleich ob kalt oder warm. Diese Anforderungen erfüllen die Korbstapler von Caldomet. Abläufe effizienter und wirtschaftlicher zu gestalten, dafür sind diese Produkte konstruiert worden. Wie praxisnah diese Entwicklungen sind, zeigen z.B. die konstante Ausgabehöhe oder die gekühlte Zwischenlagerung bei vorportionierten Schälchen.
- > Verschiedene Anforderungsprofile in der Gemeinschaftsverpflegung erfüllt Caldomet mit dem Tablettstaplerprogramm. Bereitstellung von Tablett im Kundenbereich von Selbstbedienungstheken, an Speisenverteilländern oder auch die automatische Abstapelung von Tablett beim Schmutzgeschirrrücklaufband sind die verschiedenen Einsatzgebiete.

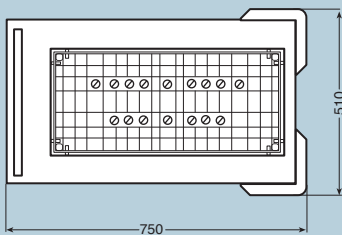
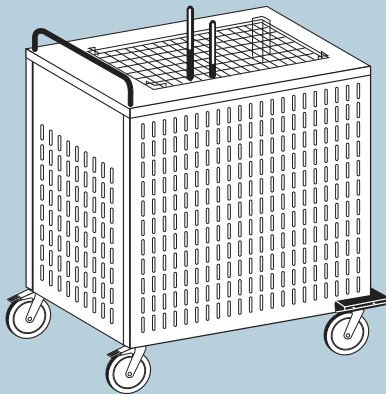
Modell	Aussenmasse BxTxH	Stapelfläche	Kapazität	Bestell-Nr.
Universal-Geschirrstapler, unbeheizt				
UST/57-28	510 x 750 x 900 mm	570 x 280 mm	max. 615 Teile	3200162991
UST/57-28 K	510 x 750 x 900 mm	570 x 280 mm	max. 615 Teile	3200162996
Universal-Geschirrstapler, beheizt				
USTH/57-28	510 x 750 x 900 mm	570 x 280 mm	max. 615 Teile	3200162993
USTUH/57-28	510 x 750 x 900 mm	570 x 280 mm	max. 615 Teile	3200162994
Korbstapler, unbeheizt				
OKO/50-50	565 x 800 x 900 mm	523 x 523 mm	max. 10 Körbe	3200162779
OKO/65-53	715 x 800 x 900 mm	650 x 530 mm	max. 10 Körbe	3200162781
KO/50-50	760 x 712 x 900 mm	500 x 500 mm	max. 9 Körbe	3200161660
KO/65-53	760 x 852 x 900 mm	650 x 530 mm	max. 9 Körbe	3200161670
KO/50-50 K	760 x 712 x 900 mm	500 x 500 mm	max. 9 Körbe	3200161680
Korbstapler, umluftbeheizt				
KOUH/50-50	760 x 852 x 900 mm	500 x 500 mm	max. 9 Körbe	3200161690
KOUH/65-53	760 x 992 x 900 mm	650 x 530 mm	max. 9 Körbe	3200161700
COOLSTAPLER[®], umluftgekühlt				
COOLSTAPLER [®] BDC/50-50	761 x 1092 x 900 mm	500 x 500 mm	max. 7 Körbe	3200161450
COOLSTAPLER [®] BDC/65-53	761 x 1212 x 900 mm	650 x 530 mm	max. 7 Körbe	3200161451
COOLSTAPLER [®] BDC/54-54	761 x 1092 x 900 mm	540 x 540 mm	max. 244 Teile	3200161460
Tablettstapler, offen				
OTA/47-36	510 x 800 x 900 mm	380 x 480 mm	120 Tablett	3200162774
OTA/53-37	510 x 800 x 900 mm	380 x 540 mm	120 Tablett	3200162775
OTA/53-37 S	510 x 800 x 900 mm	560 x 315 mm	100 Tablett	3200162777
OTA/U-BW	510 x 820 x 1030 mm	325 x 320 mm	max.120 Tablett	3200161740
Tablettstapler, geschlossen				
TAG-1/53-37	510 x 882 x 900 mm	546 x 386 mm	max.120 Tablett	3200161760
Tablettstapler, schwere Ausführung				
TA-2/53-37	685 x 963 x 900 mm	770 x 539 mm	240 Tablett	3200161770
Bühnenspender, unbeheizt				
BD/60-60	760 x 902 x 900 mm	600 x 600 mm	max. 372 Teile	3200161780
BD/60-60 K	760 x 902 x 900 mm	600 x 600 mm	max. 372 Teile	3200161790
BDK/57-57	760 x 852 x 900 mm	570 x 570 mm	max. 306 Teile	3200161810
BDK/85-60	760 x 1172 x 900 mm	850 x 600 mm	max. 406 Teile	3200161820
BDK/57-57 K	760 x 852 x 900 mm	570 x 570 mm	max. 306 Teile	3200162518
Bühnenspender, umluftbeheizt				
BDUH/60-60/4-S	760 x 992 x 900 mm	600 x 600 mm	max. 372 Teile	3200162988



Universal-Geschirrstapler, unbeheizt

Geschirr:	für runde und rechteckige Teile bis 280 mm Ø bzw. Kantenlänge, auch für kleine Teile geeignet
Anzahl Geschirrstapel:	bis zu 21 je nach Geschirrgrösse
Innenschachtverkleidung:	stirnseitig durchgehend aus CNS, links und rechts mit vertikalen, kunststoffbeschichteten Streben geschlossen
Geschirrsäulenführungen:	Zentriervorrichtung mit 16 Steckplätzen für CNS-Führungsstäbe
Stapelbühne:	CNS-Gitter 570 x 280 mm, kunststoffbeschichtet
Stapelhöhe ohne Haube:	565 mm
Stapelhöhe mit Haube*:	675 mm
Kapazität ohne Haube:	bis zu 510 Teile, je nach Stapelhöhe des Geschirrs
Kapazität mit Haube*:	bis zu 615 Teile, je nach Stapelhöhe des Geschirrs
Fahrgestell:	4 Lenkrollen, davon 2 mit Totalfeststeller, Ø 125 mm
Tragkraft:	100 kg
Nettogewicht:	55 kg
Standardzubehör im Lieferumfang enthalten:	2 CNS-Führungsstäbe

Modell	Aussenmasse BxTxH	Stapelfläche	Kapazität	Bestell-Nr.
UST/57-28	510 x 750 x 900 mm	570 x 280 mm	max. 615 Teile	3200162991

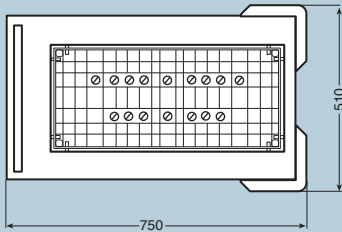
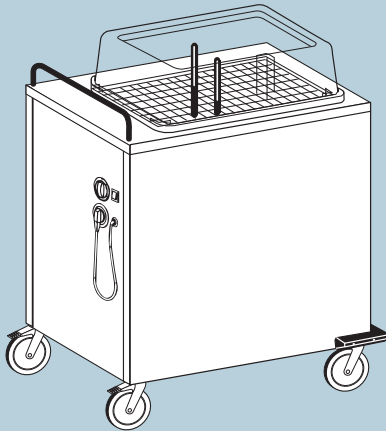


Universal-Tellerstapler, unbeheizt, mit Kühlschlitzen

Geschirr:	für runde und rechteckige Teile bis 280 mm Ø bzw. Kantenlänge, auch für kleine Teile geeignet
Anzahl Geschirrstapel:	bis zu 21 je nach Geschirrgrösse
Innenschachtverkleidung:	stirnseitig durchgehend aus CNS, links und rechts mit vertikalen, kunststoffbeschichteten Streben geschlossen
Geschirrsäulenführungen:	Zentriervorrichtung mit 16 Steckplätzen für CNS-Führungsstäbe
Stapelbühne:	CNS-Gitter 570 x 280 mm, kunststoffbeschichtet
Stapelhöhe ohne Haube:	565 mm
Stapelhöhe mit Haube*:	675 mm
Kapazität ohne Haube:	bis zu 510 Teile, je nach Stapelhöhe des Geschirrs
Kapazität mit Haube*:	bis zu 615 Teile, je nach Stapelhöhe des Geschirrs
Fahrgestell:	4 Lenkrollen, davon 2 mit Totalfeststeller, Ø 125 mm
Tragkraft:	100 kg
Nettogewicht:	55 kg
Standardzubehör im Lieferumfang enthalten:	2 CNS-Führungsstäbe

Modell	Aussenmasse BxTxH	Stapelfläche	Kapazität	Bestell-Nr.
UST/57-28 K	510 x 750 x 900 mm	570 x 280 mm	max. 615 Teile	3200162996

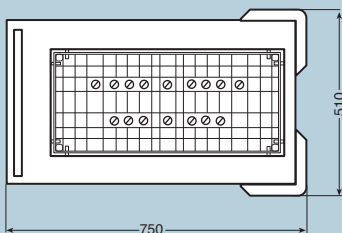
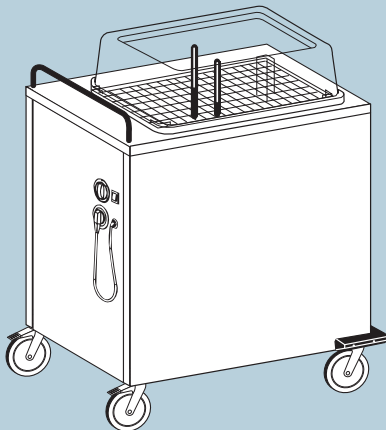
Universal-Tellerstapler, beheizt



- Geschirr:** für runde und rechteckige Teile bis 280 mm Ø bzw. Kantenlänge, auch für kleine Teile geeignet
- Anzahl Geschirrstapel:** bis zu 21 je nach Geschirrgrösse
- Innenschachtverkleidung:** stirnseitig durchgehende CNS-Wände, links und rechts mit vertikalen, kunststoffbeschichteten Streben geschlossen
- Geschirrsäulenführungen:** Zentriervorrichtung mit 16 Steckplätzen für CNS-Führungsstäbe
- Stapelbühne:** CNS-Gitter 570 x 280 mm, kunststoffbeschichtet
- Stapelhöhe ohne Haube:** 565 mm
- Stapelhöhe mit Haube:** 675 mm
- Kapazität ohne Haube:** bis zu 510 Teile, je nach Stapelhöhe des Geschirrs
- Kapazität mit Haube:** bis zu 615 Teile, je nach Stapelhöhe des Geschirrs
- Beheizung:** CNS-Rohrheizkörper
- Anschlusswert:** 1,0 kW
- Elektrischer Anschluss:** 230 V 1N AC 50 Hz
- Schutzart:** IPX5
- Maximale Geschirrtemperatur:** 85°C
- Thermische Isolierung:** Spezialdämmung
- Temperaturregelung:** stufenlos
- Thermostateinstellung:** 20-110°C
- Fahrgestell:** 4 Lenkrollen, davon 2 mit Totalfeststeller, Ø 125 mm
- Tragkraft:** 100 kg
- Nettogewicht:** 56 kg
- Standardzubehör im Lieferumfang enthalten:** 1 transparente Polycarbonat-Abdeckhaube 57-28, 2 CNS-Führungsstäbe

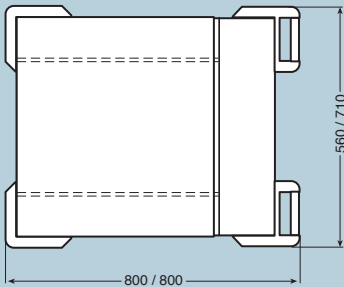
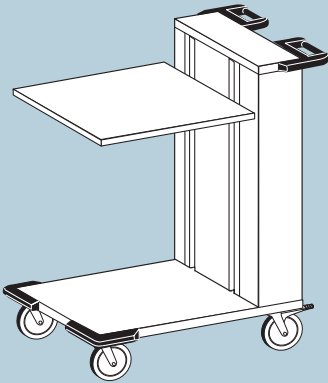
Modell	Aussenmasse BxTxH	Stapelfläche	Kapazität	Bestell-Nr.
USTH/57-28	510 x 750 x 900 mm	570 x 280 mm	max. 615 Teile	3200162993

Universal-Tellerstapler, umluftbeheizt



- Geschirr:** für runde und rechteckige Teile bis 280 mm Ø bzw. Kantenlänge, auch für kleine Teile geeignet
- Anzahl Geschirrstapel:** bis zu 21, je nach Geschirrgrösse
- Innenschachtverkleidung:** stirnseitig durchgehende CNS-Wände, links und rechts mit vertikalen, kunststoffbeschichteten Streben geschlossen
- Geschirrsäulenführungen:** Zentriervorrichtung mit 16 Steckplätzen für CNS-Führungsstäbe
- Stapelbühnen:** CNS-Gitter 570 x 280 mm, kunststoffbeschichtet
- Stapelhöhe ohne Haube:** 565 mm
- Stapelhöhe mit Haube:** 675 mm
- Kapazität ohne Haube:** bis zu 510 Teile, je nach Stapelhöhe des Geschirrs
- Kapazität mit Haube:** bis zu 615 Teile, je nach Stapelhöhe des Geschirrs
- Beheizung:** Gebläsebeheizung
- Anschlusswert:** 1,5 kW
- Elektrischer Anschluss:** 230 V 1N AC 50 Hz
- Schutzart:** IPX5
- Maximale Geschirrtemperatur:** 100°C
- Thermische Isolierung:** Spezialdämmung
- Temperaturregelung:** stufenlos
- Thermostateinstellung:** 20-110°C
- Fahrgestell:** 4 Lenkrollen, davon 2 mit Totalfeststeller, Ø 125 mm
- Tragkraft:** 100 kg
- Nettogewicht:** 57 kg
- Standardzubehör im Lieferumfang enthalten:** 1 transparente Polycarbonat-Abdeckhaube 57-28, 2 CNS-Führungsstäbe

Modell	Aussenmasse BxTxH	Stapelfläche	Kapazität	Bestell-Nr.
USTUH/57-28	510 x 750 x 900 mm	570 x 280 mm	max. 615 Teile	3200162994



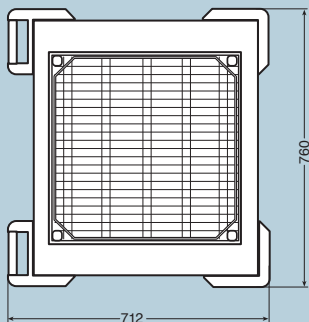
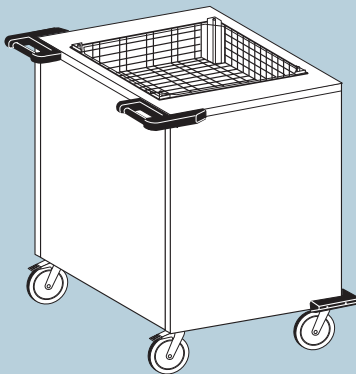
Korbstapler, unbeheizt, offen

Geschirrkörbe: 500 x 500 mm
 Geschirr: kleine und schlecht stapelbare Teile in Körben
 Stapelbühne: CNS-Plattform 523 x 523 mm, allseitig aufgekantet
 Stapelhöhe: ca. 750 mm
 Kapazität: 6 Körbe 115 mm hoch oder 10 Körbe 75 mm hoch
 Fahrgestell: 4 Lenkrollen, davon 2 mit Totalfeststeller, Ø 125 mm
 Tragkraft: 120 kg
 Nettogewicht: 48 kg

Modell	Aussenmasse BxTxH	Stapelfläche	Kapazität	Bestell-Nr.
OKO/50-50	560 x 800 x 900 mm	523 x 523 mm	max. 10 Körbe	3200162779

Geschirrkörbe: 650 x 530 mm
 Geschirr: kleine und schlecht stapelbare Teile in Körben
 Stapelbühne: CNS-Plattform 650 x 530 mm, allseitig aufgekantet
 Stapelhöhe: ca. 750 mm
 Kapazität: 6 Körbe 115 mm hoch oder 10 Körbe 75 mm hoch
 Fahrgestell: 4 Lenkrollen, davon 2 mit Totalfeststeller, Ø 125 mm
 Tragkraft: 170 kg
 Nettogewicht: 52 kg

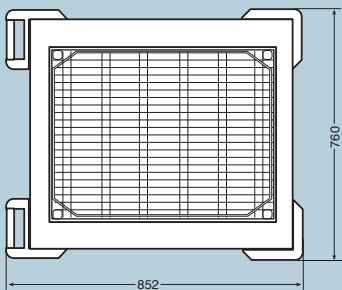
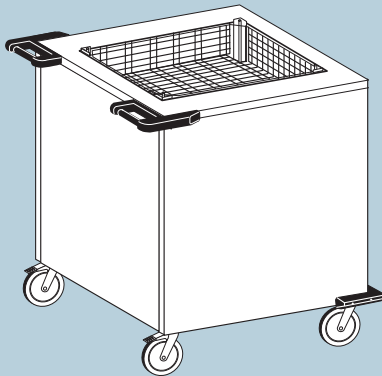
Modell	Aussenmasse BxTxH	Stapelfläche	Kapazität	Bestell-Nr.
OKO/65-53	710 x 800 x 900 mm	650 x 530 mm	max. 10 Körbe	3200162781



Korbstapler, unbeheizt, geschlossen

Geschirrkörbe: 500 x 500 und 508 x 508 mm
 Geschirr: kleine und schlecht stapelbare Teile in Körben
 Stapelbühne: 500 x 500 x 150 mm, CNS kunststoffbeschichtet, die Stapelplattform (im Preis enthalten) ist als Korb gestaltet und kann mit in die Stapelkapazität einbezogen werden
 Kapazität: zusätzlich 6 Körbe 115 mm hoch oder 9 Körbe 75 mm hoch
 Fahrgestell: 4 Lenkrollen, davon 2 mit Totalfeststeller, Ø 125 mm
 Tragkraft: 150 kg
 Nettogewicht: 43 kg

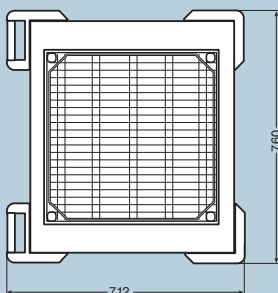
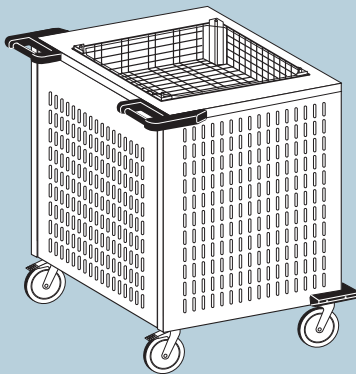
Modell	Aussenmasse BxTxH	Stapelfläche	Kapazität	Bestell-Nr.
KO/50-50	760 x 712 x 900 mm	500 x 500 mm	max. 9 Körbe	3200161660



Korbstapler, unbeheizt, geschlossen

Geschirrkörbe: 650 x 530 mm
 Geschirr: kleine und schlecht stapelbare Teile in Körben
 Stapelbühne: 650 x 530 x 150 mm, CNS kunststoffbeschichtet, die Stapelplattform (im Preis enthalten) ist als Korb gestaltet und kann mit in die Stapelkapazität einbezogen werden
 Kapazität: zusätzlich 6 Körbe 115 mm hoch oder 9 Körbe 75 mm hoch
 Fahrgestell: 4 Lenkrollen, davon 2 mit Totalfeststeller, Ø 125 mm
 Tragkraft: 200 kg
 Nettogewicht: 48 kg

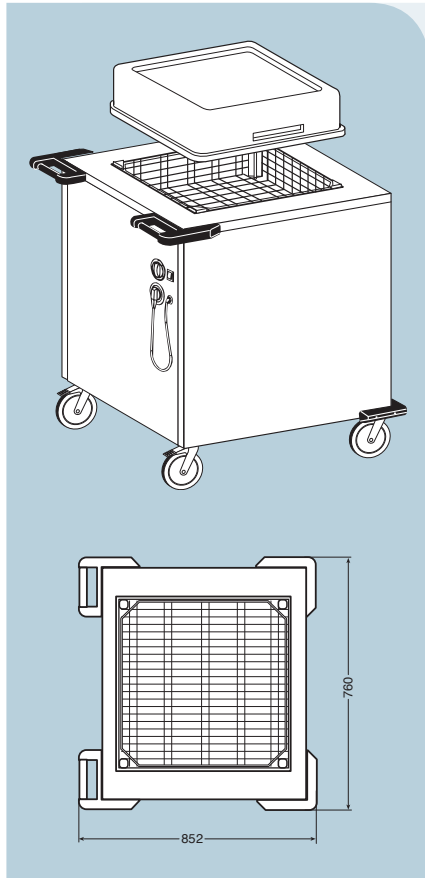
Modell	Aussenmasse BxTxH	Stapelfläche	Kapazität	Bestell-Nr.
KO/65-53	760 x 852 x 900 mm	650 x 530 mm	max. 9 Körbe	3200161670



Korbstapler, unbeheizt, mit Kühlschlitzen

Geschirrkörbe: 500 x 500 und 508 x 508 mm
 Geschirr: Geschirr für Kaltspeisen
 Anzahl Geschirrstapel: abhängig von der Geschirrgösse
 Stapelbühne: 500 x 500 x 150 mm, CNS kunststoffbeschichtet, die Stapelplattform (im Preis enthalten) ist als Korb gestaltet und kann mit in die Stapelkapazität einbezogen werden
 Kapazität: zusätzlich 6 Körbe 115 mm hoch oder 9 Körbe 75 mm hoch
 Fahrgestell: 4 Lenkrollen, davon 2 mit Totalfeststeller, Ø 125 mm
 Tragkraft: 150 kg
 Nettogewicht: 42 kg

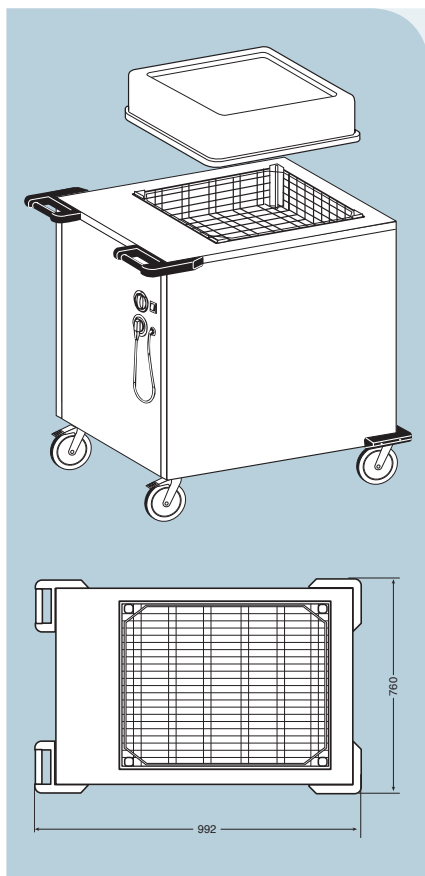
Modell	Aussenmasse BxTxH	Stapelfläche	Kapazität	Bestell-Nr.
KO/50-50 K	760 x 712 x 900 mm	500 x 500 mm	max. 9 Körbe	3200161680



Korbstapler, umluftbeheizt

Geschirrkörbe:	500 x 500 und 508 x 508 mm
Geschirr:	Geschirr für Suppen und warme Beilagen
Anzahl Geschirrstapel:	abhängig von der Geschirrgröße
Stapelbühne:	500 x 500 x 150 mm, CNS kunststoffbeschichtet, die Stapelplattform (im Preis enthalten) ist als Korb gestaltet und kann mit in die Stapelkapazität einbezogen werden
Kapazität:	zusätzlich 6 Körbe 115 mm hoch oder 9 Körbe 75 mm hoch
Beheizung:	Energiemodul
Anschlusswert:	2,0 kW
Elektrischer Anschluss:	230 V 1N AC 50 Hz
Schutzart:	IPX5
Maximale Geschirrtemperatur:	80°C
Thermische Isolierung:	Spezialdämmung
Temperaturregelung:	stufenlos
Thermostateinstellung:	20-110°C
Fahrgestell:	4 Lenkrollen, davon 2 mit Totalfeststeller, Ø 125 mm
Tragkraft:	150 kg
Nettogewicht:	72 kg
Standardzubehör im Lieferumfang enthalten:	1 Kunststoff-Abdeckhaube 50-50

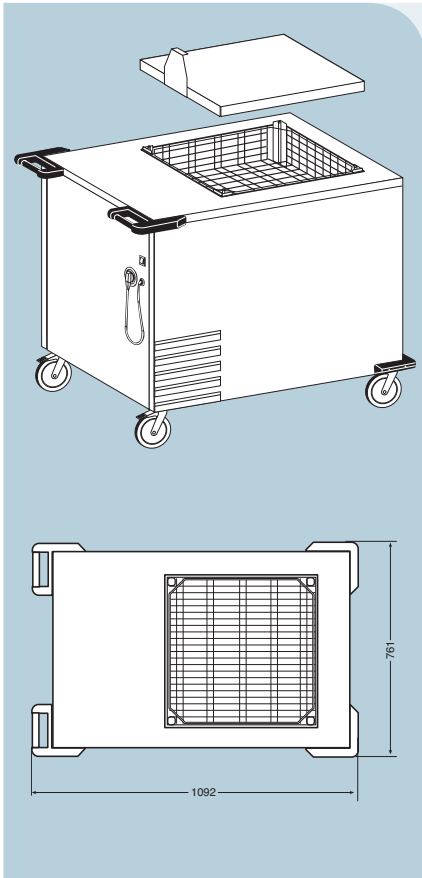
Modell	Aussenmasse BxTxH	Stapelfläche	Kapazität	Bestell-Nr.
KOUH/50-50	760 x 852 x 900 mm	500 x 500 mm	max. 9 Körbe	3200161690



Korbstapler, umluftbeheizt

Geschirrkörbe:	650 x 530 mm
Geschirr:	Geschirr für Suppen und warme Beilagen
Anzahl Geschirrstapel:	abhängig von der Geschirrgröße
Stapelbühne:	650 x 530 x 150 mm, CNS kunststoffbeschichtet, die Stapelplattform (im Preis enthalten) ist als Korb gestaltet und kann mit in die Stapelkapazität einbezogen werden
Kapazität:	zusätzlich 6 Körbe 115 mm hoch oder 9 Körbe 75 mm hoch
Beheizung:	Energiemodul
Anschlusswert:	2,0 kW
Elektrischer Anschluss:	230 V 1N AC 50 Hz
Schutzart:	IPX5
Maximale Geschirrtemperatur:	80°C
Thermische Isolierung:	Spezialdämmung
Temperaturregelung:	stufenlos
Thermostateinstellung:	20-110°C
Fahrgestell:	4 Lenkrollen, davon 2 mit Totalfeststeller, Ø 125 mm
Tragkraft:	200 kg
Nettogewicht:	78 kg
Standardzubehör im Lieferumfang enthalten:	1 Kunststoff-Abdeckhaube 65-53

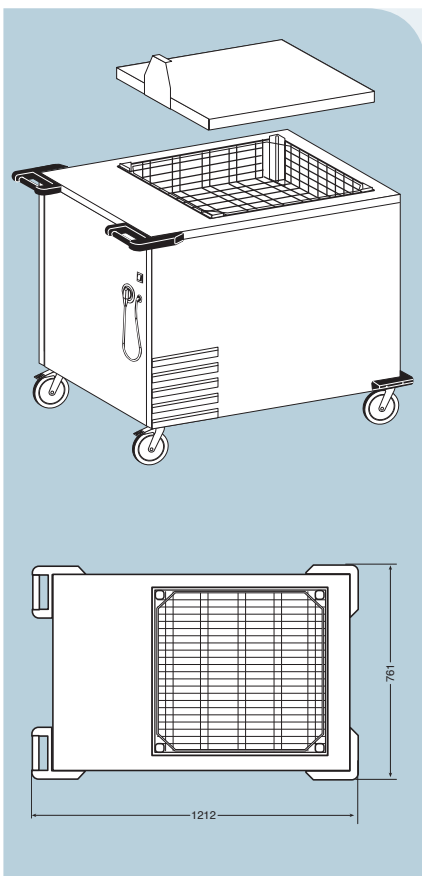
Modell	Aussenmasse BxTxH	Stapelfläche	Kapazität	Bestell-Nr.
KOUH/65-53	760 x 992 x 900 mm	650 x 530 mm	max. 9 Körbe	3200161700



COOLSTAPLER®, umluftgekühlt, für Geschirrkörbe

- Geschirrkörbe:** 500 x 500 und 508 x 508 mm
Geschirr: Geschirr für Kaltspeisen und gekühlte Komponenten sowie bereits portionierte und abgedeckelte Beilagen
- Anzahl Geschirrstapel:** abhängig von der Geschirrgösse
Stapelbühne: 500 x 500 x 150 mm, CNS kunststoffbeschichtet, die Stapelplattform (im Preis enthalten) ist als Korb gestaltet und kann mit in die Stapelkapazität einbezogen werden
- Kapazität:** zusätzlich 4 Körbe 115 mm hoch oder 7 Körbe 75 mm hoch
Kapazitätsbeispiele: 620 Schalen 112 x 83 x 35 mm
 128 vorportionierte Schalen 110 x 110 x 35 mm mit Deckel 30 mm
- Kühlung:** Umluftkühlung
Kälteleistung: 0,34 kW
Anschlusswert: 0,22 kW
Elektrischer Anschluss: 230 V 1N AC 50 Hz
Minimale Geschirrtemperatur: 5°C
Thermische Isolierung: Spezialdämmung
Kältemittel: FCKW-frei
Fahrgestell: 2 Lenkrollen mit Totalfeststeller und 2 Bockrollen, Ø 125 mm
Tragkraft: 90 kg
Nettogewicht: 75 kg
Standardzubehör im Lieferumfang enthalten: 1 CNS-Abdeckhaube 50-50, flach, doppelwandig, isoliert, mit Griff

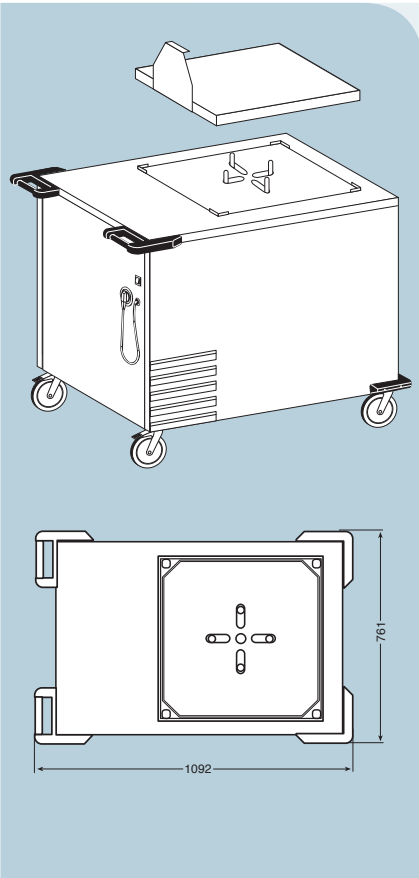
Modell	Aussenmasse BxTxH	Stapelfläche	Kapazität	Bestell-Nr.
COOLSTAPLER® BDC/50-50	761 x 1092 x 900 mm	500 x 500 mm	max. 7 Körbe	3200161450



COOLSTAPLER®, umluftgekühlt, für Geschirrkörbe

- Geschirrkörbe:** 650 x 530 mm
Geschirr: Geschirr für Kaltspeisen und gekühlte Komponenten sowie bereits portionierte und abgedeckelte Beilagen
- Anzahl Geschirrstapel:** abhängig von der Geschirrgösse
Stapelbühne: 650 x 530 x 150 mm, CNS kunststoffbeschichtet, die Stapelplattform (im Preis enthalten) ist als Korb gestaltet und kann mit in die Stapelkapazität einbezogen werden
- Kapazität:** zusätzlich 4 Körbe 115 mm hoch oder 7 Körbe 75 mm hoch
Kühlung: Umluftkühlung
Kälteleistung: 0,34 kW
Anschlusswert: 0,22 kW
Elektrischer Anschluss: 230 V 1N AC 50 Hz
Minimale Geschirrtemperatur: 5°C
Thermische Isolierung: Spezialdämmung
Kältemittel: FCKW-frei
Fahrgestell: 2 Lenkrollen mit Totalfeststeller und 2 Bockrollen, Ø 125 mm
Tragkraft: 110 kg
Nettogewicht: 85 kg
Standardzubehör im Lieferumfang enthalten: 1 CNS-Abdeckhaube 65-53, flach, doppelwandig, isoliert, mit Griff

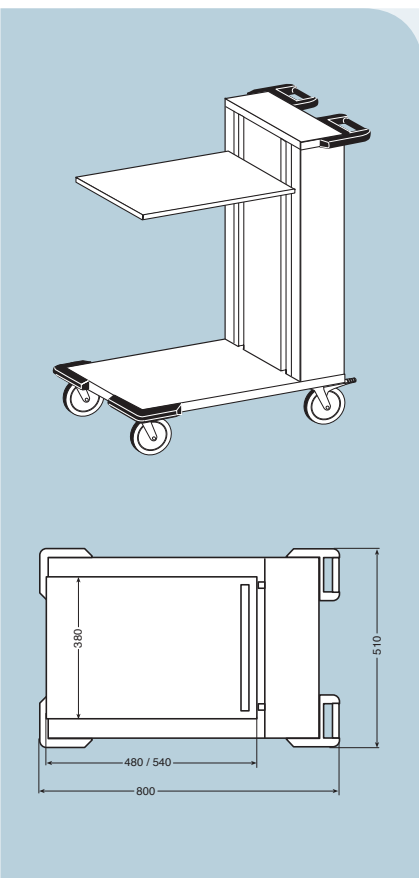
Modell	Aussenmasse BxTxH	Stapelfläche	Kapazität	Bestell-Nr.
COOLSTAPLER® BDC/65-53	761 x 1212 x 900 mm	650 x 530 mm	max. 7 Körbe	3200161451



COOLSTAPLER® , umluftgekühlt, für Geschirr

Geschirr:	für rundes Geschirr im Ø von 240 bis 260 mm
Anzahl Geschirrstapel:	4
Innenschachtverkleidung:	6 CNS-Vertikalstreben, je davon 1 stirnseitig
Geschirrsäulenführungen:	4 CNS-Führungsstäbe mit variabler Einstellung
Stapelbühne:	CNS-Plattform 540 x 540 mm
Stapelhöhe:	570 mm
Kapazität:	bis zu 244 Teile, je nach Stapelhöhe des Geschirrs
Kühlung:	Umluftkühlung
Kälteleistung:	0,34 kW
Anschlusswert:	0,22 kW
Elektrischer Anschluss:	230 V 1N AC 50 Hz
Minimale Geschirrtemperatur:	5°C
Thermische Isolierung:	Spezialdämmung
Kältemittel:	FCKW-frei
Fahrgestell:	2 Lenkrollen mit Totalfeststeller und 2 Bockrollen, Ø 125 mm
Tragkraft:	170 kg
Nettogewicht:	75 kg
Standardzubehör im Lieferumfang enthalten:	1 CNS-Abdeckhaube 54-54, flach, doppelwandig, isoliert, mit Griff, 4 CNS-Führungsstäbe

Modell	Aussenmasse BxTxH	Stapelfläche	Kapazität	Bestell-Nr.
COOLSTAPLER® BDC/54-54	761 x 1092 x 900 mm	540 x 540 mm	max. 244 Teile	3200161460



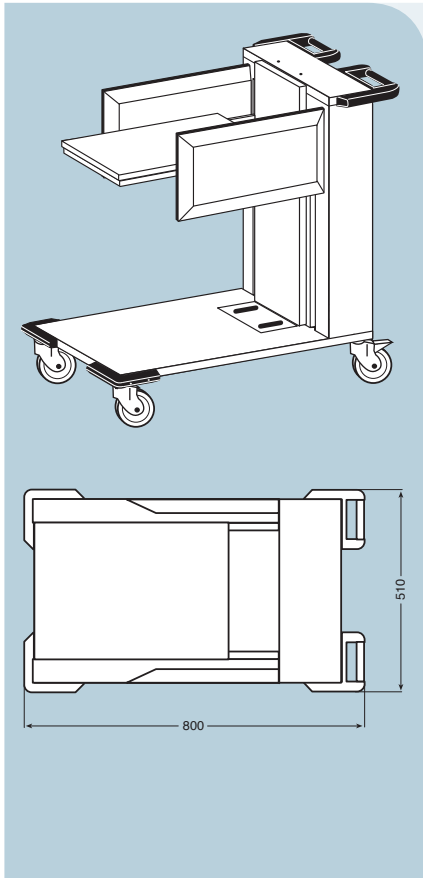
Tablettstapler, offen

Tabletts:	geeignet für 1 Stapel Universal-Tabletts 460 x 344 mm oder Trapez-Tabletts B = 480 / H = 350 mm oder 2 Stapel Frühstücks-Tabletts 325 x 212 mm
Stapelbühne:	CNS-Plattform 480 x 380 mm, allseitig aufgekantet
Höhe der Plattform:	oberer Anschlagpunkt 800 mm über Fussboden
Stapelhöhe:	bis 690 mm
Kapazität:	120 Tabletts je Stapel
Fahrgestell:	4 Lenkrollen, davon 2 mit Totalfeststeller, Ø 125 mm
Tragkraft:	120 kg
Nettogewicht:	48 kg

Modell	Aussenmasse BxTxH	Stapelfläche	Kapazität	Bestell-Nr.
OTA/47-36	510 x 800 x 900 mm	380 x 480 mm	120 Tabletts	3200162774

Tabletts:	geeignet für 1 Stapel GN-Tabletts 530 x 325 mm, EN-Tabletts 530 x 370 mm, Universal-Tabletts 460 x 344 mm oder Trapez-Tabletts B = 480 / H = 350 mm oder 2 Stapel Frühstücks-Tabletts 325 x 212 mm
Stapelbühne:	CNS-Plattform 540 x 380 mm, allseitig aufgekantet
Höhe der Plattform:	oberer Anschlagpunkt 800 mm über Fussboden
Stapelhöhe:	bis 690 mm
Kapazität:	120 Tabletts je Stapel
Fahrgestell:	4 Lenkrollen, davon 2 mit Totalfeststeller, Ø 125 mm
Tragkraft:	120 kg
Nettogewicht:	48 kg

Modell	Aussenmasse BxTxH	Stapelfläche	Kapazität	Bestell-Nr.
OTA/53-37	510 x 800 x 900 mm	380 x 540 mm	120 Tabletts	3200162775

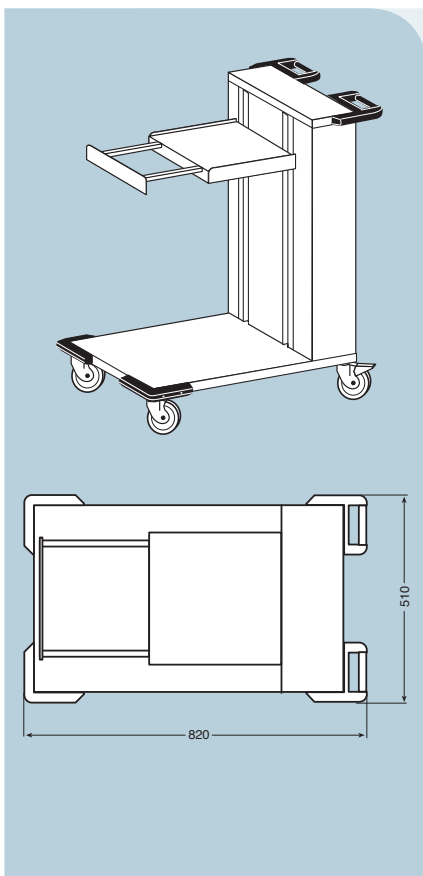


Tablettstapler, offen

- Tabletts:** geeignet zur Abstapelung von Tabletts an HUPFER®-Schmutzgeschirr-Rücklaufbändern; Tabletts in Längsrichtung; Gerät einstellbar auf 1 Stapel Tabletts mit einer Länge von 450 bis 545 mm und einer Breite von 325 bis 380 mm, z.B. GN-Tabletts 530 x 325 mm, EN-Tabletts 530 x 370 mm, Universal-Tabletts 460 x 344 mm oder Trapez-Tabletts B = 480 / H = 350 mm
- Stapelfläche:** verstellbare Stapelführung von 450–545 mm Länge und 325–380 mm Breite, CNS-Plattform 545/560 x 315 mm
- Höhe der Plattform:** oberer Anschlagpunkt 800 mm über Fussboden
- Hinterer Tablettanschlag:** Tiefenanschlag stufenlos verstellbar von 15 bis 110 mm
- Hubhöhe:** 520 mm
- Kapazität:** 100 Tabletts
- Fahrgestell:** 4 Lenkrollen, davon 2 mit Totalfeststeller, Ø 125 mm
- Tragkraft:** 120 kg
- Nettogewicht:** 48 kg

Hinweis: geeignet zur Kombination mit der HUPFER® Andockvorrichtung mit elektromechanischer Abschaltung

Modell	Aussenmasse BxTxH	Stapelfläche	Kapazität	Bestell-Nr.
OTA/53-37 S	510 x 800 x 900 mm	560 x 315 mm	100 Tabletts	3200162777

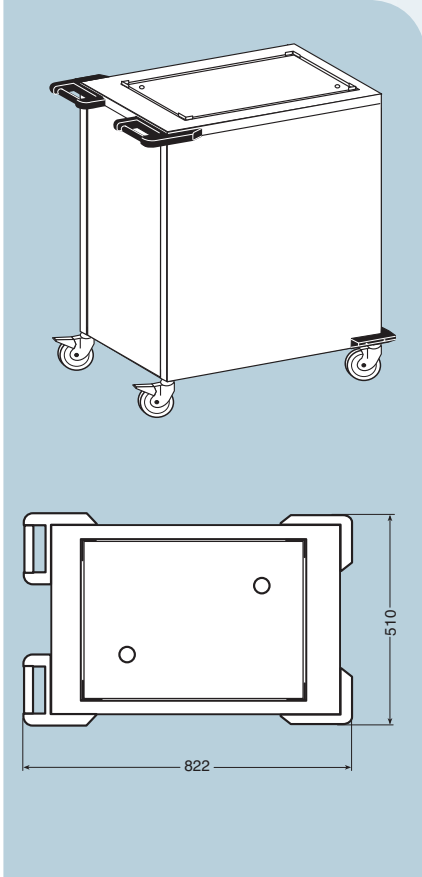


Tablettstapler, offen

- Tabletts:** geeignet zur Abstapelung von Tabletts in Längs- oder Querrichtung an Spülmaschinen; Gerät einstellbar auf 1 Stapel Tabletts mit einer Länge von 325 bis 550 mm und einer Breite von 320 bis 566 mm, z.B. GN-Tabletts 530 x 325 mm, EN-Tabletts 530 x 370 mm, Universal-Tabletts 460 x 344 mm oder Trapez-Tabletts B = 480 / H = 350 mm
- Stapelfläche:** CNS-Plattform 325 x 320 mm im Ausgangszustand
- Höhe der Plattform:** oberer Anschlagpunkt stufenlos einstellbar zwischen 700 und 900 mm über dem Fussboden
- Hubhöhe:** je nach Position des oberen Anschlagpunktes zwischen 400 und 600 mm
- Kapazität:** 80 bis 120 Tabletts je nach Stapelhöhe und Ausgabehöhe der Spülmaschine
- Fahrgestell:** 4 Lenkrollen, davon 2 mit Totalfeststeller, Ø 125 mm
- Tragkraft:** 120 kg
- Nettogewicht:** 50 kg

Hinweis: der gesamte Federkasten lässt sich stufenlos um bis zu 220 mm nach vorne verschieben

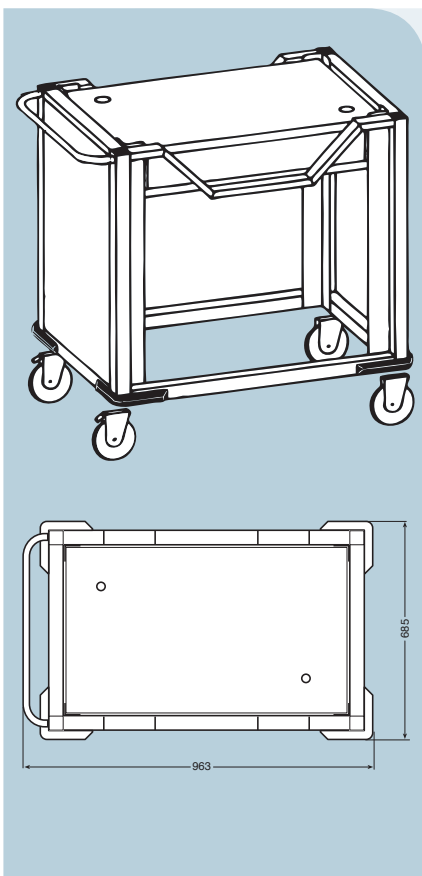
Modell	Aussenmasse BxTxH	Stapelfläche	Kapazität	Bestell-Nr.
OTA/U-BW	510 x 820 x 1030 mm	325 x 320 mm	max.120 Tabletts	3200161740



Tablettstapler, geschlossen

- Tabletts: geeignet für 1 Stapel EN-Tabletts 530 x 370 mm
oder GN-Tabletts 530 x 325 mm
- Stapelbühne: CNS-Plattform 546 x 386 mm
- Stapelhöhe: 570 mm
- Kapazität: 120 Tabletts
- Fahrgestell: 4 Lenkrollen, davon 2 mit Totalfeststeller, Ø 125 mm
- Tragkraft: 120 kg
- Nettogewicht: 49 kg

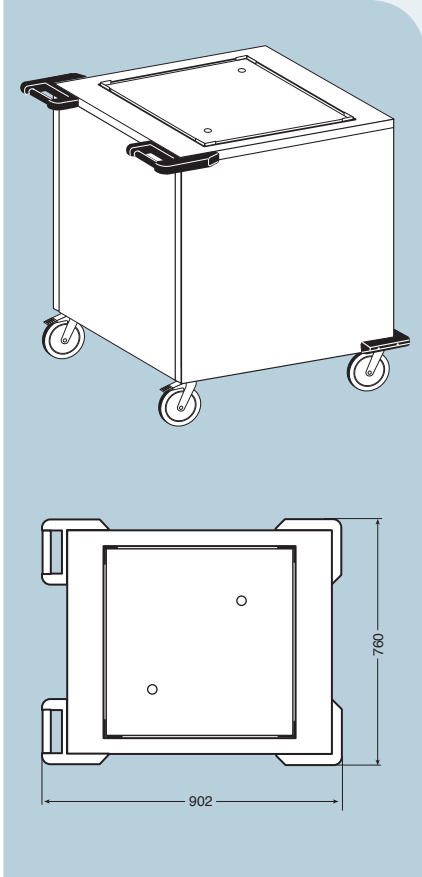
Modell	Aussenmasse BxTxH	Stapelfläche	Kapazität	Bestell-Nr.
TAG-1/53-37	510 x 882 x 900 mm	546 x 386 mm	max.120 Tabletts	3200161760



Tablettstapler, schwere Ausführung

- Tabletts: geeignet für 2 Stapel EN-Tabletts 530 x 370 mm
oder GN-Tabletts 530 x 325 mm
- Stapelbühne: CNS-Plattform 770 x 539 mm
- Stapelhöhe: 570 mm
- Kapazität: 240 Tabletts
- Fahrgestell: 4 Lenkrollen, davon 2 mit Totalfeststeller, Ø 125 mm
- Tragkraft: 240 kg
- Nettogewicht: 48 kg

Modell	Aussenmasse BxTxH	Stapelfläche	Kapazität	Bestell-Nr.
TA-2/53-37	685 x 963 x 900 mm	770 x 539 mm	240 Tabletts	3200161770

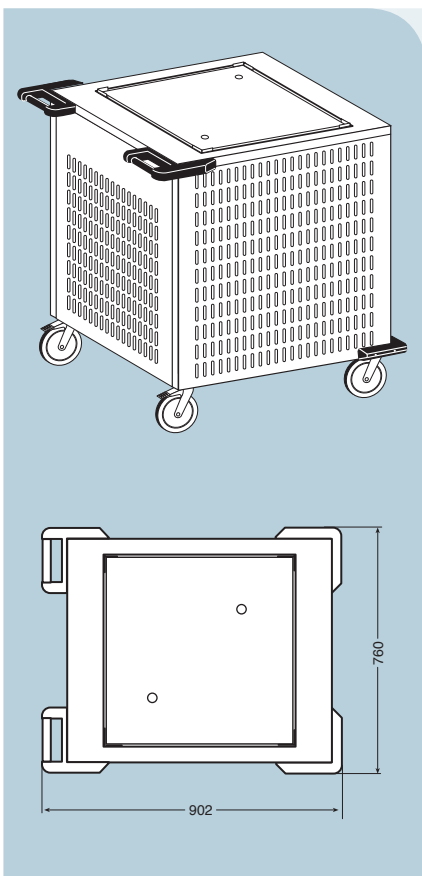


Bühnenspender, unbeheizt

- | | |
|--------------------------|---------------------------------------------------------|
| Geschirr: | für grosse runde Teller oder rechteckige Menüschaalen |
| Anzahl Geschirrstapel: | bis zu 9, je nach Geschirrgrösse |
| Innenschachtverkleidung: | rundum vertikale kunststoffbeschichtete Streben |
| Stapelbühne: | CNS-Plattform 600 x 600 mm |
| Stapelhöhe ohne Haube: | 565 mm |
| Stapelhöhe mit Haube*: | 680 mm |
| Kapazität ohne Haube: | bis zu 306 Teile, je nach Stapelhöhe und Geschirrgrösse |
| Kapazität mit Haube*: | bis zu 372 Teile, je nach Stapelhöhe und Geschirrgrösse |
| Fahrgestell: | 4 Lenkrollen, davon 2 mit Totalfeststeller, Ø 125 mm |
| Tragkraft: | 200 kg |
| Nettogewicht: | 48 kg |

* Abdeckhaube(n) nicht im Lieferumfang enthalten.

Modell	Aussenmasse BxTxH	Stapelfläche	Kapazität	Bestell-Nr.
BD/60-60	760 x 902 x 900 mm	600 x 600 mm	max. 372 Teile	3200161780

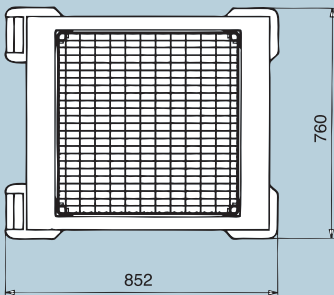
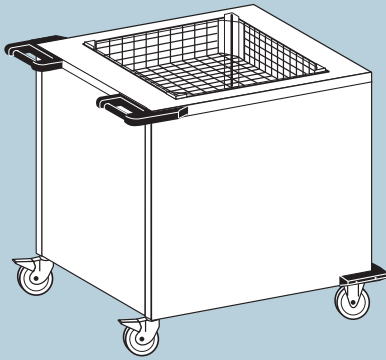


Bühnenspender, unbeheizt, mit Kühlschlitzen

- | | |
|--------------------------|---------------------------------------------------------|
| Geschirr: | für grosse runde Teller oder rechteckige Menüschaalen |
| Anzahl Geschirrstapel: | bis zu 9, je nach Geschirrgrösse |
| Innenschachtverkleidung: | rundum vertikale kunststoffbeschichtete Streben |
| Stapelbühne: | CNS-Plattform 600 x 600 mm |
| Stapelhöhe ohne Haube: | 565 mm |
| Stapelhöhe mit Haube*: | 680 mm |
| Kapazität ohne Haube: | bis zu 306 Teile, je nach Stapelhöhe und Geschirrgrösse |
| Kapazität mit Haube*: | bis zu 372 Teile, je nach Stapelhöhe und Geschirrgrösse |
| Fahrgestell: | 4 Lenkrollen, davon 2 mit Totalfeststeller, Ø 125 mm |
| Tragkraft: | 200 kg |
| Nettogewicht: | 47 kg |

* Abdeckhaube(n) nicht im Lieferumfang enthalten.

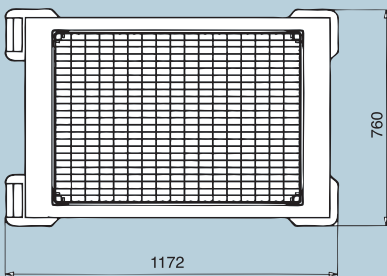
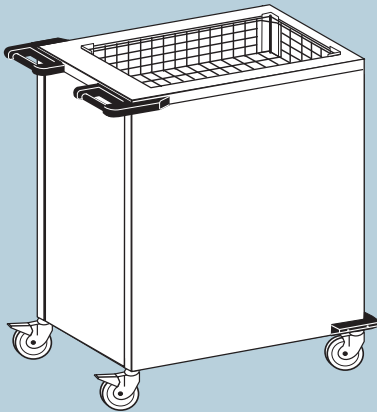
Modell	Aussenmasse BxTxH	Stapelfläche	Kapazität	Bestell-Nr.
BD/60-60 K	760 x 902 x 900 mm	600 x 600 mm	max. 372 Teile	3200161790



Bühnenspender, unbeheizt

Geschirr:	Ober- und Unterteile von Kunststoff-Isolier-Sets
Anzahl Geschirrstapel:	bis zu 9, je nach Geschirrgrösse
Innenschachtverkleidung:	rundum vertikale kunststoffbeschichtete Streben
Stapelbühne:	CNS-Korb 570 x 570 mm, kunststoffbeschichtet
Stapelhöhe:	710 mm
Kapazität:	bis zu 306 Teile, je nach Stapelhöhe und Geschirrgrösse
Fahrgestell:	4 Lenkrollen, davon 2 mit Totalfeststeller, Ø 125 mm
Tragkraft:	80 kg
Nettogewicht:	43 kg

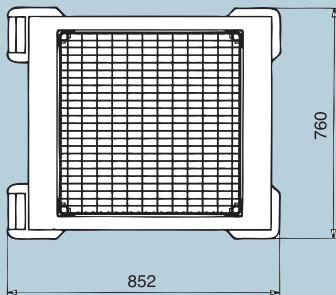
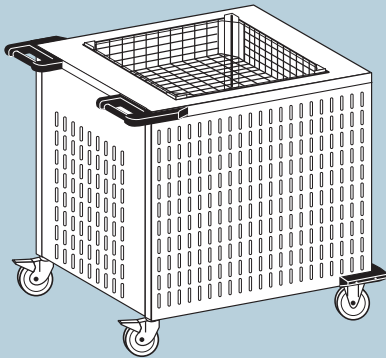
Modell	Aussenmasse BxTxH	Stapelfläche	Kapazität	Bestell-Nr.
BDK/57-57	760 x 852 x 900 mm	570 x 570 mm	max. 306 Teile	3200161810



Bühnenspender, unbeheizt

Geschirr:	Ober- und Unterteile von Kunststoff-Isolier-Sets
Anzahl Geschirrstapel:	bis zu 12, je nach Geschirrgrösse
Innenschachtverkleidung:	rundum vertikale kunststoffbeschichtete Streben
Stapelbühne:	CNS-Korb 850 x 600 mm, kunststoffbeschichtet
Stapelhöhe:	710 mm
Kapazität:	bis zu 406 Teile, je nach Stapelhöhe und Geschirrgrösse
Fahrgestell:	4 Lenkrollen, davon 2 mit Totalfeststeller, Ø 125 mm
Tragkraft:	90 kg
Nettogewicht:	70 kg

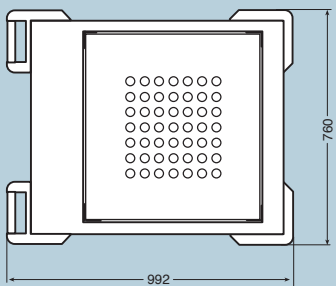
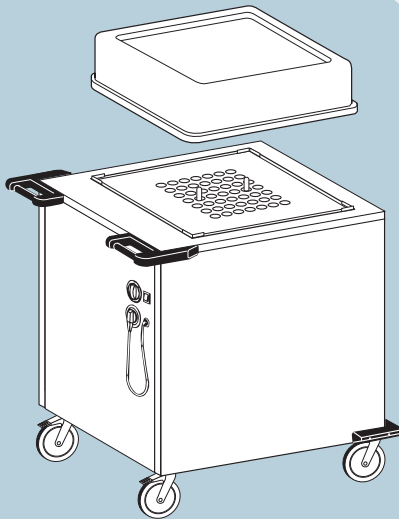
Modell	Aussenmasse BxTxH	Stapelfläche	Kapazität	Bestell-Nr.
BDK/85-60	760 x 1172 x 900 mm	850 x 600 mm	max. 406 Teile	3200161820



Bühnenspender, unbeheizt, mit Kühlschlitzen

Geschirr:	Ober- und Unterteile von Kunststoff-Sets
Anzahl Geschirrstapel:	bis zu 9, je nach Geschirrgrösse
Innenschachtverkleidung:	rundum vertikale kunststoffbeschichtete Streben
Stapelbühne:	CNS-Korb 570 x 570 mm, kunststoffbeschichtet
Stapelhöhe:	710 mm
Kapazität:	bis zu 306 Teile, je nach Stapelhöhe und Geschirrgrösse
Fahrgestell:	4 Lenkrollen, davon 2 mit Totalfeststeller, Ø 125 mm
Tragkraft:	80 kg
Nettogewicht:	43 kg

Modell	Aussenmasse BxTxH	Stapelfläche	Kapazität	Bestell-Nr.
BDK/57-57 K	760 x 852 x 900 mm	570 x 570 mm	max. 306 Teile	3200162518

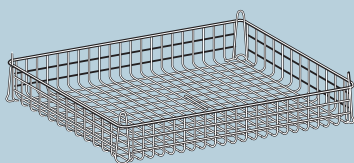


Bühnenspender, umluftbeheizt

Geschirr:	für Eintopfschalen von 170 bis 190 mm Durchmesser
Anzahl Geschirrstapel:	bis zu 9, je nach Geschirrgrösse
Innenschachtverkleidung:	rundum vertikale kunststoffbeschichtete Streben
Geschirrsäulenführungen:	maximal 49
Stapelbühne:	CNS-Plattform 600 x 600 mm
Stapelhöhe ohne Haube:	565 mm
Stapelhöhe mit Haube:	680 mm
Kapazität ohne Haube:	bis zu 306 Teile, je nach Stapelhöhe und Geschirrgrösse
Kapazität mit Haube:	bis zu 372 Teile, je nach Stapelhöhe und Geschirrgrösse
Beheizung:	Energiemodul
Anschlusswert:	2,0 kW
Elektrischer Anschluss:	230 V 1N AC 50 Hz
Schutzart:	IPX5
Maximale Geschirrtemperatur:	80°C
Thermische Isolierung:	Spezialdämmung
Temperaturregelung:	stufenlos
Thermostateinstellung:	20-110°C
Fahrgestell:	4 Lenkrollen, davon 2 mit Totalfeststeller, Ø 125 mm
Tragkraft:	200 kg
Nettogewicht:	78 kg
Standardzubehör im Lieferumfang enthalten:	1 Kunststoff-Abdeckhaube 60-60, 4 CNS-Führungsstäbe

Modell	Aussenmasse BxTxH	Stapelfläche	Kapazität	Bestell-Nr.
BDUH/60-60/4-S	760 x 992 x 900 mm	600 x 600 mm	max. 372 Teile	3200162988

Zubehör und Ausstattungsvarianten für Universalspender

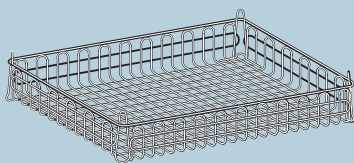


Stapel-Geschirrkörbe

Chromnickelstahl 18/10, Werkstoff 1.4301,
kunststoffbeschichtet, silbergrau, dauerwärmebeständig (trocken) bis + 100° C, kältebeständig bis -50° C

Drahtstärken: Korbrahmen 5,0 mm,
Korboden und -wandungen 2,5 mm
Maschenweiten: 25 x 25 mm bei Körben 500 x 500 mm,
25 x 43 mm bei Körben 650 x 530 mm

Aussenmasse BxTxH	Bestell-Nr.
500 x 500 x 75 mm	3200116982
500 x 500 x 115 mm	3200116992
650 x 530 x 75 mm	3200117002
650 x 530 x 115 mm	3200117012

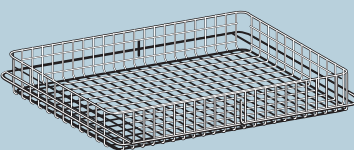


Stapel-Geschirrkörbe

Chromnickelstahl 18/10, Werkstoff 1.4301,
elektrolytisch poliert, in Schlaufenausführung

Drahtstärken: Korbrahmen 5,0 mm,
Korboden und -wandungen 2,5 mm
Maschenweiten: 27 x 27 mm

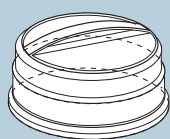
Aussenmasse BxTxH	Bestell-Nr.
500 x 500 x 75 mm	3200113812
500 x 500 x 115 mm	3200115332
650 x 530 x 75 mm	3200113822
650 x 530 x 115 mm	3200113832



Stapel-Einschubkorb

Ausführung: Chromnickelstahl, kunststoffbeschichtet, silbergrau
Maschenweite: 26 mm x 26 mm

Aussenmasse BxTxH	Bestell-Nr.
EN 530 x 370 x 108 mm	3207215010
GN 530 x 325 x 70 mm	3200118612



Kunststoff-Abdeckhauben

Modell	Für Universalspender	Bestell-Nr.
Klarsicht-Abdeckhaube 19-26, hoch	Tellerstapler 19-26, EBR	3200162201
Klarsicht-Abdeckhaube 19-26, flach	TEUH-2/VC 19-26	3200162200
Klarsicht-Abdeckhaube 27-33, hoch	Tellerstapler 27-33, EBR	3200162202
Klarsicht-Abdeckhaube 57-28	Universal-Geschirrstapler	320014122075
Kunststoff-Abdeckhaube 50-50	Korbstapler 50-50, EBS	3200119672
Kunststoff-Abdeckhaube 65-53	Korbstapler 65-53	320014041071
Kunststoff-Abdeckhaube 60-60	Bühnenstapler 60-60	320014044424



CNS-Führungsstab

1 zusätzlicher Stab zur Geschirrsäulenführung

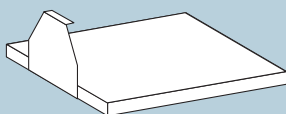
für Modelle	Bestell-Nr.
Universal-Geschirrstapler	3200191124358



Stabhalterung

Halterung aus Kunststoff, zur Lagerung von zusätzlichen oder nicht benötigten Führungsstäben, stirnseitig montiert.

für Modelle	Bestell-Nr.
Universal-Geschirrstapler	3200119462



CNS-Abdeckhaube

Abdeckhaube aus Chromnickelstahl 320014301, flache Ausführung, doppelwandig mit Griff. Bei Verwendung dieser Haube müssen verkürzte Geschirrführungsstäbe eingesetzt werden.

für Modelle	Bestell-Nr.
Universal-Geschirrstapler	320014122202