

Chariot de débarrassage de plateaux pour le stockage intermédiaire sur un minimum de place et le transport en retour sans dégâts des plateaux.



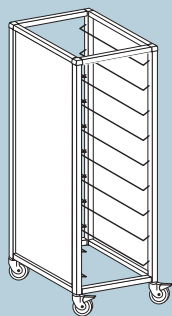
Profilé d'aluminium, sans marques de soudure et sans joints, facilite le nettoyage et garantit de respecter les prescriptions strictes de l'hygiène dans les entreprises de la gastronomie.



Tous les modèles TAWALU sont équipés de glissières en acier chromé-nickelé pour facilité optimale de nettoyage pendant une utilisation de longue durée.

- > Sans problèmes, léger et facile à manœuvrer – ainsi se passe le retour des plateaux chargés avec le TAWALU. Par le design décent, ce produit se prête à l'emploi dans les endroits publics des cantines, cafétérias et restaurants du personnel. Pour s'intégrer dans diverses ambiances, les surfaces peuvent être de différents décors et coloris. Grâce à une construction rigide et l'utilisation de profils spéciaux légers la matière aluminium permet de hautes capacités de charge – une solution professionnelle pour l'usage journalier.
- > Avec les modèles TAWEDEL le retour des plateaux avec vaisselle dans les cantines, cafétérias et restaurants du personnel est organisable d'une manière professionnelle. Cette construction hautement stable répond aux plus durs besoins quotidiennement. Les matières de haute valeur, le finish et les multiples variantes des détails d'équipement, contribuent à ne laisser aucun doute concernant la facilité d'utilisation et le nettoyage.





TAWALU 1-compartment

Chariot à débarrasser les plateaux en profil spécial d'aluminium anodisé. Parois latérales en fibres dures de 3,2 mm d'épaisseur. La construction du cadre est tubulaire et un profil spécial enrobe tout autour les parois. Toutes les glissières sont en fil d'acier inox. Le chariot roule sur 4 roues directrices de 125 mm Ø, dont 2 avec freins, châssis zingué-chromé. Des rondelles massives antichocs protègent de tous côtés contre les dégâts.

Seuls les côtés sont munis de parois.

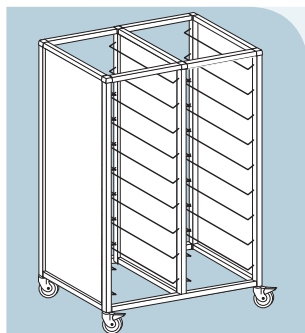
Sur demande des parois en tôle d'aluminium perforée sont livrables.

À la commande, prière de spécifier la couleur des parois.

Couleurs standard	
Couleur	Référence
Blanc	3200222500
Ivoire clair	3200222502
Beige	3200222504
Gris clair	3200222508
Chêne clair	3200222510
Pin	3200222512
Hêtre de Bavière	3200222514
Érable	3200222519
Noyer	3200222521
Cerisier	3200222522
Acajou	3200222523
Bleu	3200222524
Bouleau	3200222529



Type de plateaux par glissière	Modèle	Dimensions ext. LxPxH	Espace entre glissières	Nombre max. de plateaux	Référence
GN 1/1 ← 325 → ↑ 530 ↓	TAWALU-1/ 6 GN	460 x 687 x 1435 mm	175 mm	6	3200222002-N
	TAWALU-1/ 7 GN	460 x 687 x 1435 mm	150 mm	7	3200222003-N
	TAWALU-1/ 9 GN	460 x 687 x 1435 mm	125 mm	9	3200222004-N
	TAWALU-1/ 11 GN	460 x 687 x 1435 mm	100 mm	11	3200222005-N
	TAWALU-1/ 15 GN	460 x 687 x 1435 mm	75 mm	15	3200222006-N
	TAWALU-1/ 7 GN	460 x 687 x 1635 mm	175 mm	7	3200222012-N
	TAWALU-1/ 9 GN	460 x 687 x 1635 mm	150 mm	9	3200222013-N
	TAWALU-1/ 10 GN	460 x 687 x 1635 mm	125 mm	10	3200222014-N
	TAWALU-1/ 13 GN	460 x 687 x 1635 mm	100 mm	13	3200222015-N
	TAWALU-1/ 18 GN	460 x 687 x 1635 mm	75 mm	18	3200222016-N
EN 1/1 ← 370 → ↑ 530 ↓	TAWALU-1/ 6 EN	505 x 687 x 1435 mm	175 mm	6	3200222022-N
	TAWALU-1/ 7 EN	505 x 687 x 1435 mm	150 mm	7	3200222023-N
	TAWALU-1/ 9 EN	505 x 687 x 1435 mm	125 mm	9	3200222024-N
	TAWALU-1/ 11 EN	505 x 687 x 1435 mm	100 mm	11	3200222025-N
	TAWALU-1/ 15 EN	505 x 687 x 1435 mm	75 mm	15	3200222026-N
	TAWALU-1/ 7 EN	505 x 687 x 1635 mm	175 mm	7	3200222032-N
	TAWALU-1/ 9 EN	505 x 687 x 1635 mm	150 mm	9	3200222033-N
	TAWALU-1/ 10 EN	505 x 687 x 1635 mm	125 mm	10	3200222034-N
	TAWALU-1/ 13 EN	505 x 687 x 1635 mm	100 mm	13	3200222035-N
	TAWALU-1/ 18 EN	505 x 687 x 1635 mm	75 mm	18	3200222036-N
GN 1/1 ← 325 → ↑ 530 ↓	TAWALU-1/ 12 GN	665 x 815 x 1435 mm	175 mm	12	3200222062-N
	TAWALU-1/ 14 GN	665 x 815 x 1435 mm	150 mm	14	3200222063-N
	TAWALU-1/ 18 GN	665 x 815 x 1435 mm	125 mm	18	3200222064-N
	TAWALU-1/ 22 GN	665 x 815 x 1435 mm	100 mm	22	3200222065-N
	TAWALU-1/ 30 GN	665 x 815 x 1435 mm	75 mm	30	3200222066-N
	TAWALU-1/ 14 GN	665 x 815 x 1635 mm	175 mm	14	3200222072-N
	TAWALU-1/ 18 GN	665 x 815 x 1635 mm	150 mm	18	3200222073-N
	TAWALU-1/ 20 GN	665 x 815 x 1635 mm	125 mm	20	3200222074-N
	TAWALU-1/ 26 GN	665 x 815 x 1635 mm	100 mm	26	3200222075-N
	TAWALU-1/ 36 GN	665 x 815 x 1635 mm	75 mm	36	3200222076-N
EN 1/1 ← 370 → ↑ 530 ↓	TAWALU-1/ 12 EN	665 x 905 x 1435 mm	175 mm	12	3200222082-N
	TAWALU-1/ 14 EN	665 x 905 x 1435 mm	150 mm	14	3200222083-N
	TAWALU-1/ 18 EN	665 x 905 x 1435 mm	125 mm	18	3200222084-N
	TAWALU-1/ 22 EN	665 x 905 x 1435 mm	100 mm	22	3200222085-N
	TAWALU-1/ 30 EN	665 x 905 x 1435 mm	75 mm	30	3200222086-N
	TAWALU-1/ 14 EN	665 x 905 x 1635 mm	175 mm	14	3200222092-N
	TAWALU-1/ 18 EN	665 x 905 x 1635 mm	150 mm	18	3200222093-N
	TAWALU-1/ 20 EN	665 x 905 x 1635 mm	125 mm	20	3200222094-N
	TAWALU-1/ 26 EN	665 x 905 x 1635 mm	100 mm	26	3200222095-N
	TAWALU-1/ 36 EN	665 x 905 x 1635 mm	75 mm	36	3200222096-N



TAWALU 2 compartiments

Chariot à débarrasser les plateaux en profil spécial d'aluminium anodisé. Parois latérales en fibres dures de 3,2 mm d'épaisseur. La construction du cadre est tubulaire et un profil spécial enrobe tout autour les parois. Toutes les glissières sont en fil d'acier inox. Le chariot roule sur 4 roues directrices de 125 mm Ø, dont 2 avec freins, châssis zingué-chromé. Des rondelles massives antichocs protègent de tous côtés contre les dégâts.

Seuls les côtés et la séparation centrale sont munis de parois.

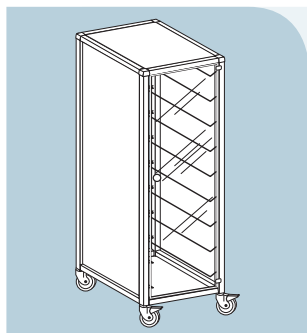
Sur demande des parois en tôle d'aluminium perforée sont livrables.

À la commande, prière de spécifier la couleur des parois.

Couleurs standard	
Couleur	Référence
Blanc	3200222500
Ivoire clair	3200222502
Beige	3200222504
Gris clair	3200222508
Chêne clair	3200222510
Pin	3200222512
Hêtre de Bavière	3200222514
Érable	3200222519
Noyer	3200222521
Cerisier	3200222522
Acajou	3200222523
Bleu	3200222524
Bouleau	3200222529



Type de plateaux par glissière	Modèle	Dimensions ext. LxPxH	Espace entre glissières	Nombre max. de plateaux	Référence
GN 1/1 -< 325 -> -< 530 ->	TAWALU-2/ 12 GN	820 x 687 x 1435 mm	175 mm	12	3200222152-N
	TAWALU-2/ 14 GN	820 x 687 x 1435 mm	150 mm	14	3200222153-N
	TAWALU-2/ 18 GN	820 x 687 x 1435 mm	125 mm	18	3200222154-N
	TAWALU-2/ 22 GN	820 x 687 x 1435 mm	100 mm	22	3200222155-N
	TAWALU-2/ 30 GN	820 x 687 x 1435 mm	75 mm	30	3200222156-N
	TAWALU-2/ 14 GN	820 x 687 x 1635 mm	175 mm	14	3200222162-N
	TAWALU-2/ 18 GN	820 x 687 x 1635 mm	150 mm	18	3200222163-N
	TAWALU-2/ 20 GN	820 x 687 x 1635 mm	125 mm	20	3200222164-N
	TAWALU-2/ 26 GN	820 x 687 x 1635 mm	100 mm	26	3200222165-N
	TAWALU-2/ 36 GN	820 x 687 x 1635 mm	75 mm	36	3200222166-N
EN 1/1 -< 370 -> -< 530 ->	TAWALU-2/ 12 EN	910 x 687 x 1435 mm	175 mm	12	3200222172-N
	TAWALU-2/ 14 EN	910 x 687 x 1435 mm	150 mm	14	3200222173-N
	TAWALU-2/ 18 EN	910 x 687 x 1435 mm	125 mm	18	3200222174-N
	TAWALU-2/ 22 EN	910 x 687 x 1435 mm	100 mm	22	3200222175-N
	TAWALU-2/ 30 EN	910 x 687 x 1435 mm	75 mm	30	3200222176-N
	TAWALU-2/ 14 EN	910 x 687 x 1635 mm	175 mm	14	3200222182-N
	TAWALU-2/ 18 EN	910 x 687 x 1635 mm	150 mm	18	3200222183-N
	TAWALU-2/ 20 EN	910 x 687 x 1635 mm	125 mm	20	3200222184-N
	TAWALU-2/ 26 EN	910 x 687 x 1635 mm	100 mm	26	3200222185-N
	TAWALU-2/ 36 EN	910 x 687 x 1635 mm	75 mm	36	3200222186-N
GN 1/1 -< 325 -> -< 325 -> -< 530 ->	TAWALU-2/ 24 GN	1230 x 815 x 1435 mm	175 mm	24	3200222212-N
	TAWALU-2/ 28 GN	1230 x 815 x 1435 mm	150 mm	28	3200222213-N
	TAWALU-2/ 36 GN	1230 x 815 x 1435 mm	125 mm	36	3200222214-N
	TAWALU-2/ 44 GN	1230 x 815 x 1435 mm	100 mm	44	3200222215-N
	TAWALU-2/ 60 GN	1230 x 815 x 1435 mm	75 mm	60	3200222216-N
	TAWALU-2/ 28 GN	1230 x 815 x 1635 mm	175 mm	28	3200222222-N
	TAWALU-2/ 36 GN	1230 x 815 x 1635 mm	150 mm	36	3200222223-N
	TAWALU-2/ 40 GN	1230 x 815 x 1635 mm	125 mm	40	3200222224-N
	TAWALU-2/ 52 GN	1230 x 815 x 1635 mm	100 mm	52	3200222225-N
	TAWALU-2/ 72 GN	1230 x 815 x 1635 mm	75 mm	72	3200222226-N
EN 1/1 -< 370 -> -< 370 -> -< 530 ->	TAWALU-2/ 24 EN	1230 x 905 x 1435 mm	175 mm	24	3200222272-N
	TAWALU-2/ 28 EN	1230 x 905 x 1435 mm	150 mm	28	3200222273-N
	TAWALU-2/ 36 EN	1230 x 905 x 1435 mm	125 mm	36	3200222274-N
	TAWALU-2/ 44 EN	1230 x 905 x 1435 mm	100 mm	44	3200222275-N
	TAWALU-2/ 60 EN	1230 x 905 x 1435 mm	75 mm	60	3200222276-N
	TAWALU-2/ 28 EN	1230 x 905 x 1635 mm	175 mm	28	3200222282-N
	TAWALU-2/ 36 EN	1230 x 905 x 1635 mm	150 mm	36	3200222283-N
	TAWALU-2/ 40 EN	1230 x 905 x 1635 mm	125 mm	40	3200222284-N
	TAWALU-2/ 52 EN	1230 x 905 x 1635 mm	100 mm	52	3200222285-N
	TAWALU-2/ 72 EN	1230 x 905 x 1635 mm	75 mm	72	3200222286-N



TAWALU 1 compartiment, avec porte acrylique et paroi de fond

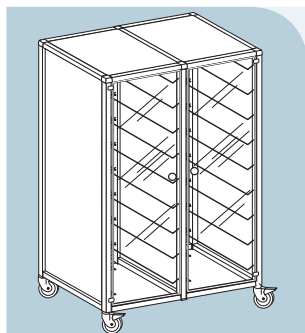
Chariot à débarrasser les plateaux en profil spécial d'aluminium anodisé. Parois latérales et de fond en fibres dures de 3,2 mm d'épaisseur. Porte acrylique. La construction du cadre est tubulaire et un profil spécial enrobe tout autour les parois. Toutes les glissières sont en fil d'acier inox. Le chariot roule sur 4 roues directrices de 125 mm Ø, dont 2 avec freins, châssis zingué-chromé. Des rondelles massives antichocs protègent de tous côtés contre les dégâts. Seuls les côtés et la séparation centrale sont munis de parois. Sur demande des parois en tôle d'aluminium perforée sont livrables.

À la commande, prière de spécifier la couleur des parois.

Couleurs standard	
Couleur	Référence
Blanc	3200222500
Ivoire clair	3200222502
Beige	3200222504
Gris clair	3200222508
Chêne clair	3200222510
Pin	3200222512
Hêtre de Bavière	3200222514
Érable	3200222519
Noyer	3200222521
Cerisier	3200222522
Acajou	3200222523
Bleu	3200222524
Bouleau	3200222529



Type de plateaux par glissière	Modèle	Dimensions ext. LxPxH	Espace entre glissières	Nombre max. de plateaux	Référence
GN 1/1 -< 325 -> -< 530 ->	TAWALU-1/ 6 GN	460 x 687 x 1445 mm	175 mm	6	3200222002-T
	TAWALU-1/ 7 GN	460 x 687 x 1445 mm	150 mm	7	3200222003-T
	TAWALU-1/ 9 GN	460 x 687 x 1445 mm	125 mm	9	3200222004-T
	TAWALU-1/ 11 GN	460 x 687 x 1445 mm	100 mm	11	3200222005-T
	TAWALU-1/ 15 GN	460 x 687 x 1445 mm	75 mm	15	3200222006-T
	TAWALU-1/ 7 GN	460 x 687 x 1645 mm	175 mm	7	3200222012-T
	TAWALU-1/ 9 GN	460 x 687 x 1645 mm	150 mm	9	3200222013-T
	TAWALU-1/ 10 GN	460 x 687 x 1645 mm	125 mm	10	3200222014-T
	TAWALU-1/ 13 GN	460 x 687 x 1645 mm	100 mm	13	3200222015-T
	TAWALU-1/ 18 GN	460 x 687 x 1645 mm	75 mm	18	3200222016-T
EN 1/1 -< 370 -> -< 530 ->	TAWALU-1/ 6 EN	505 x 687 x 1445 mm	175 mm	6	3200222022-T
	TAWALU-1/ 7 EN	505 x 687 x 1445 mm	150 mm	7	3200222023-T
	TAWALU-1/ 9 EN	505 x 687 x 1445 mm	125 mm	9	3200222024-T
	TAWALU-1/ 11 EN	505 x 687 x 1445 mm	100 mm	11	3200222025-T
	TAWALU-1/ 15 EN	505 x 687 x 1445 mm	75 mm	15	3200222026-T
	TAWALU-1/ 7 EN	505 x 687 x 1645 mm	175 mm	7	3200222032-T
	TAWALU-1/ 9 EN	505 x 687 x 1645 mm	150 mm	9	3200222033-T
	TAWALU-1/ 10 EN	505 x 687 x 1645 mm	125 mm	10	3200222034-T
	TAWALU-1/ 13 EN	505 x 687 x 1645 mm	100 mm	13	3200222035-T
	TAWALU-1/ 18 EN	505 x 687 x 1645 mm	75 mm	18	3200222036-T
GN 1/1 -< 325 -> -< 325 -> -< 530 ->	TAWALU-1/ 12 GN	665 x 815 x 1445 mm	175 mm	12	3200222062-T
	TAWALU-1/ 14 GN	665 x 815 x 1445 mm	150 mm	14	3200222063-T
	TAWALU-1/ 18 GN	665 x 815 x 1445 mm	125 mm	18	3200222064-T
	TAWALU-1/ 22 GN	665 x 815 x 1445 mm	100 mm	22	3200222065-T
	TAWALU-1/ 30 GN	665 x 815 x 1445 mm	75 mm	30	3200222066-T
	TAWALU-1/ 14 GN	665 x 815 x 1645 mm	175 mm	14	3200222072-T
	TAWALU-1/ 18 GN	665 x 815 x 1645 mm	150 mm	18	3200222073-T
	TAWALU-1/ 20 GN	665 x 815 x 1645 mm	125 mm	20	3200222074-T
	TAWALU-1/ 26 GN	665 x 815 x 1645 mm	100 mm	26	3200222075-T
	TAWALU-1/ 36 GN	665 x 815 x 1645 mm	75 mm	36	3200222076-T
EN 1/1 -< 370 -> -< 370 -> -< 530 ->	TAWALU-1/ 12 EN	665 x 905 x 1445 mm	175 mm	12	3200222082-T
	TAWALU-1/ 14 EN	665 x 905 x 1445 mm	150 mm	14	3200222083-T
	TAWALU-1/ 18 EN	665 x 905 x 1445 mm	125 mm	18	3200222084-T
	TAWALU-1/ 22 EN	665 x 905 x 1445 mm	100 mm	22	3200222085-T
	TAWALU-1/ 30 EN	665 x 905 x 1445 mm	75 mm	30	3200222086-T
	TAWALU-1/ 14 EN	665 x 905 x 1645 mm	175 mm	14	3200222092-T
	TAWALU-1/ 18 EN	665 x 905 x 1645 mm	150 mm	18	3200222093-T
	TAWALU-1/ 20 EN	665 x 905 x 1645 mm	125 mm	20	3200222094-T
	TAWALU-1/ 26 EN	665 x 905 x 1645 mm	100 mm	26	3200222095-T
	TAWALU-1/ 36 EN	665 x 905 x 1645 mm	75 mm	36	3200222096-T



TAWALU 2 compartiments, avec portes acryliques et paroi de fond

Chariot à débarrasser les plateaux en profil spécial d'aluminium anodisé. Parois latérales et de fond en fibres dures de 3,2 mm d'épaisseur. Portes acryliques. La construction du cadre est tubulaire et un profil spécial enrobe tout autour les parois. Toutes les glissières sont en fil d'acier inox. Le chariot roule sur 4 roues directrices de 125 mm Ø, dont 2 avec freins, châssis zingué-chromé. Des rondelles massives antichocs protègent de tous côtés contre les dégâts.

Seuls les côtés et la séparation centrale sont munis de parois.

Sur demande des parois en tôle d'aluminium perforée sont livrables.

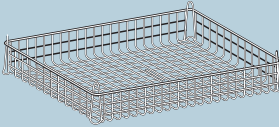
À la commande, prière de spécifier la couleur des parois.

Couleurs standard	
Couleur	Référence
Blanc	3200222500
Ivoire clair	3200222502
Beige	3200222504
Gris clair	3200222508
Chêne clair	3200222510
Pin	3200222512
Hêtre de Bavière	3200222514
Érable	3200222519
Noyer	3200222521
Cerisier	3200222522
Acajou	3200222523
Bleu	3200222524
Bouleau	3200222529



Type de plateaux par glissière	Modèle	Dimensions ext. LxPxH	Espace entre glissières	Nombre max. de plateaux	Référence
GN 1/1 -< 325 -> -< 530 ->	TAWALU-2/ 12 GN	820 x 687 x 1445 mm	175 mm	12	3200222152-T
	TAWALU-2/ 14 GN	820 x 687 x 1445 mm	150 mm	14	3200222153-T
	TAWALU-2/ 18 GN	820 x 687 x 1445 mm	125 mm	18	3200222154-T
	TAWALU-2/ 22 GN	820 x 687 x 1445 mm	100 mm	22	3200222155-T
	TAWALU-2/ 30 GN	820 x 687 x 1445 mm	75 mm	30	3200222156-T
	TAWALU-2/ 14 GN	820 x 687 x 1645 mm	175 mm	14	3200222162-T
	TAWALU-2/ 18 GN	820 x 687 x 1645 mm	150 mm	18	3200222163-T
	TAWALU-2/ 20 GN	820 x 687 x 1645 mm	125 mm	20	3200222164-T
	TAWALU-2/ 26 GN	820 x 687 x 1645 mm	100 mm	26	3200222165-T
	TAWALU-2/ 36 GN	820 x 687 x 1645 mm	75 mm	36	3200222166-T
EN 1/1 -< 370 -> -< 530 ->	TAWALU-2/ 12 EN	910 x 687 x 1445 mm	175 mm	12	3200222172-T
	TAWALU-2/ 14 EN	910 x 687 x 1445 mm	150 mm	14	3200222173-T
	TAWALU-2/ 18 EN	910 x 687 x 1445 mm	125 mm	18	3200222174-T
	TAWALU-2/ 22 EN	910 x 687 x 1445 mm	100 mm	22	3200222175-T
	TAWALU-2/ 30 EN	910 x 687 x 1445 mm	75 mm	30	3200222176-T
	TAWALU-2/ 14 EN	910 x 687 x 1645 mm	175 mm	14	3200222182-T
	TAWALU-2/ 18 EN	910 x 687 x 1645 mm	150 mm	18	3200222183-T
	TAWALU-2/ 20 EN	910 x 687 x 1645 mm	125 mm	20	3200222184-T
	TAWALU-2/ 26 EN	910 x 687 x 1645 mm	100 mm	26	3200222185-T
	TAWALU-2/ 36 EN	910 x 687 x 1645 mm	75 mm	36	3200222186-T
GN 1/1 -< 325 -> -< 325 -> -< 530 ->	TAWALU-2/ 24 GN	1230 x 815 x 1445 mm	175 mm	24	3200222212-T
	TAWALU-2/ 28 GN	1230 x 815 x 1445 mm	150 mm	28	3200222213-T
	TAWALU-2/ 36 GN	1230 x 815 x 1445 mm	125 mm	36	3200222214-T
	TAWALU-2/ 44 GN	1230 x 815 x 1445 mm	100 mm	44	3200222215-T
	TAWALU-2/ 60 GN	1230 x 815 x 1445 mm	75 mm	60	3200222216-T
	TAWALU-2/ 28 GN	1230 x 815 x 1645 mm	175 mm	28	3200222222-T
	TAWALU-2/ 36 GN	1230 x 815 x 1645 mm	150 mm	36	3200222223-T
	TAWALU-2/ 40 GN	1230 x 815 x 1645 mm	125 mm	40	3200222224-T
	TAWALU-2/ 52 GN	1230 x 815 x 1645 mm	100 mm	52	3200222225-T
	TAWALU-2/ 72 GN	1230 x 815 x 1645 mm	75 mm	72	3200222226-T
EN 1/1 -< 370 -> -< 370 -> -< 530 ->	TAWALU-2/ 24 EN	1230 x 905 x 1445 mm	175 mm	24	3200222272-T
	TAWALU-2/ 28 EN	1230 x 905 x 1445 mm	150 mm	28	3200222273-T
	TAWALU-2/ 36 EN	1230 x 905 x 1445 mm	125 mm	36	3200222274-T
	TAWALU-2/ 44 EN	1230 x 905 x 1445 mm	100 mm	44	3200222275-T
	TAWALU-2/ 60 EN	1230 x 905 x 1445 mm	75 mm	60	3200222276-T
	TAWALU-2/ 28 EN	1230 x 905 x 1645 mm	175 mm	28	3200222282-T
	TAWALU-2/ 36 EN	1230 x 905 x 1645 mm	150 mm	36	3200222283-T
	TAWALU-2/ 40 EN	1230 x 905 x 1645 mm	125 mm	40	3200222284-T
	TAWALU-2/ 52 EN	1230 x 905 x 1645 mm	100 mm	52	3200222285-T
	TAWALU-2/ 72 EN	1230 x 905 x 1645 mm	75 mm	72	3200222286-T

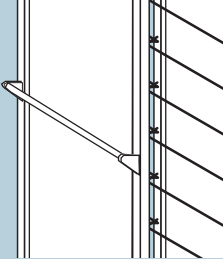
Accessoires et variantes d'équipement pour TAWALU



Panier à vaisselle
Inox plastifié

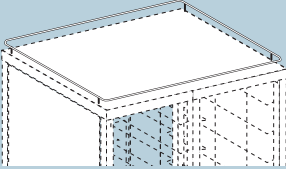
Capacité:
Pour modèle TUWALU 2 compartiments = 2 paniers

Pour type de plateau	Dim. ext. du panier	Référence
GN 1/1	550 x 320 x 75 mm	3200222561
EN 1/1	550 x 320 x 75 mm	3200222562
2 x GN/EN 1/1	650 x 530 x 75 mm	3200222560



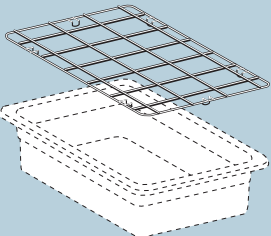
Barre pour pousser
Aluminium
livrable monté à la commande,
ne peut pas être équipé par la suite

Pour type de plateau	Référence
GN/EN 1/1	3200222551
2 x GN 1/1	3200222552
2 x EN 1/1	3200222554



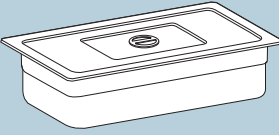
Galerie
Plaque fermée avec galerie
en acier inox
livrable monté à la commande,
ne peut pas être équipé par la suite

Pour TAWALU	Référence
1 compartiment	3200130492
2 compartiments	3200130432



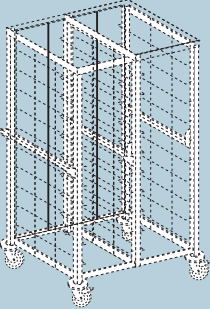
Grille pour bouteilles
pour bac GN 1/1,
comme support à bouteilles

Référence
3207212625



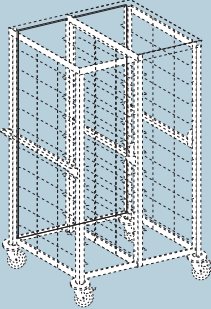
Bac spécial
Polycarbonat, GN 1/1
Non-utilisable avec les pour
3200222192 N/T à 3200222196 N/T

Dimensions LxPxH	Référence
530 x 325 x 100 mm	3200130632P
530 x 325 x 150 mm	3200130642P
530 x 325 x 200 mm	3200130652P
Deckel 530 x 325 mm	3200131642P



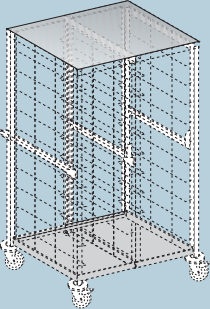
Blocage anti-traversée
par compartiment
fil continu en inox
livrable monté à la commande,
ne peut pas être équipé par la suite

Référence
3200222602



Pari de fond
Fibres de verre (choix des décors
comme pour les parois latérales),
livrable monté à la commande,
ne peut pas être équipé par la suite

Pour TAWALU	Référence
1 compartiment	3200222368
2 compartiments	3200222369

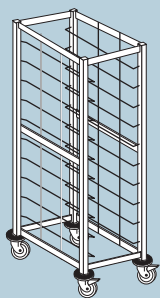


Plaque de fond ou couvercle
par compartiment
livrable monté à la commande,
ne peut pas être équipé par la suite

Pour type de plateau	Référence
GN 1/1	3200222442
EN 1/1	3200222443
2 x GN 1/1	3200222445
2 x EN 1/1	3200222446



Pari en tôle d'aluminium perforée
À la place des parois
en fibres de verre

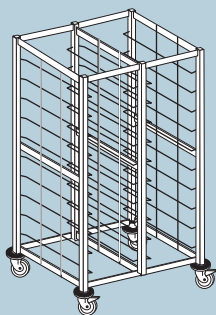


TAWEDEL 1 compartiment

Chariot à débarrasser les plateaux en acier inox 18/10, matériel 1.4301. Cadre robuste en tube carré 25 x 25 mm, montage fixe des glissières arrondies pour une meilleure protection.

Le chariot roule sur 4 roues directrices de 125 mm Ø, dont 2 avec freins, châssis zingué-chromé. Des rondelles massives antichocs protègent de tous côtés contre les dégâts.

Type de plateaux	Modèle	Dimensions ext. LxPxH	Espace entre glissières	Nombre max. de plateaux	Référence
	TAWEDEL 1/10 L-GN	475 x 641 x 1545 mm	125 mm	10	3200138014
	TAWEDEL 1/12 L-GN	475 x 641 x 1545 mm	100 mm	12	3200138062
	TAWEDEL 1/10 L-EN	500 x 641 x 1545 mm	125 mm	10	3200138034
	TAWEDEL 1/12 L-EN	500 x 641 x 1545 mm	100 mm	12	3200138082
	TAWEDEL 1/20 L EN	680 x 850 x 1545 mm	125 mm	20	3200138094
	TAWEDEL 1/24 L EN	680 x 850 x 1545 mm	100 mm	24	3200138095



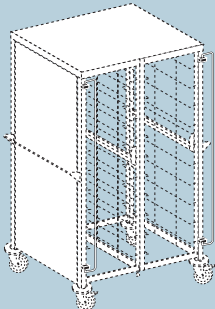
TAWEDEL 2 compartiments

Chariot à débarrasser les plateaux en acier inox 18/10, matériel 1.4301. Cadre robuste en tube carré 25 x 25 mm, montage fixe des glissières arrondies pour une meilleure protection.

Le chariot roule sur 4 roues directrices de 125 mm Ø, dont 2 avec freins, châssis zingué-chromé. Des rondelles massives antichocs protègent de tous côtés contre les dégâts.

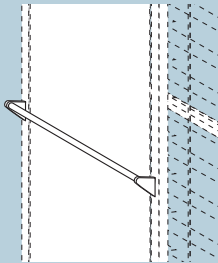
Type de plateaux	Modèle	Dimensions ext. LxPxH	Espace entre glissières	Nombre max. de plateaux	Référence
	TAWEDEL 2/20 GN	850 x 641 x 1545 mm	125 mm	20	3200138164
	TAWEDEL 2/24 GN	850 x 641 x 1545 mm	100 mm	24	3200138165
	TAWEDEL 2/20 EN	900 x 641 x 1545 mm	125 mm	20	3200138184
	TAWEDEL 2/24 EN	900 x 641 x 1545 mm	100 mm	24	3200138272

Accessoires et variantes d'équipement pour TAWEDEL



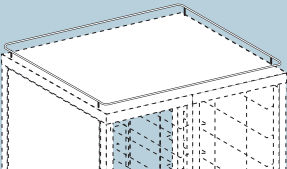
Anti-chute amovible
Pivotant
Pour tous les modèles TAWEDEL
Montage ultérieurement possible

Pour TAWEDEL	Référence
3200138602	



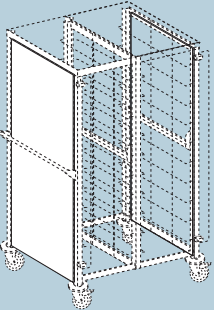
Barre pour pousser
Acier inox

Pour TAWEDEL	Référence
Chargem. en long	3200138704
Chargem. en travers	3200138705



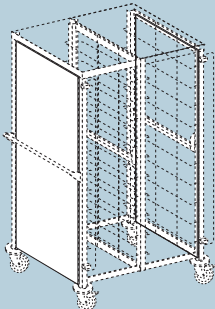
Toiture de chariot
Avec galerie périphérique
en acier inox

Pour TAWEDEL	Référence
1 comp. GN en long	3200138710
1 comp. EN en long	3200138706
1 comp. EN en travers	3200138708
2 comp. GN en long	3200138711
2 comp. EN en long	3200138707



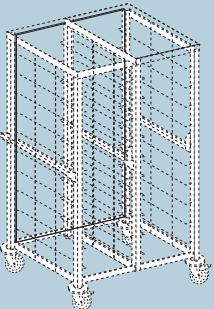
Barre de guidage
Fibres de verre
Des deux côtés, revêtement résine de mélamine, couleurs standard

Pour TAWEDEL	Référence
EN + GN en long	3200138714
EN en travers	3200138715



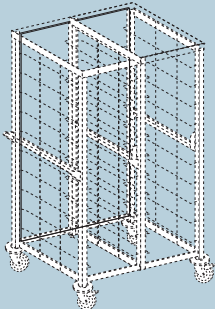
Barre de guidage
Acier inox

Pour TAWEDEL	Référence
EN + GN en long	3200138701
EN en travers	3200138702



Pari de fond
Fibres de verre
revêtement résine de mélamine,
couleurs standard

Pour TAWEDEL	Référence
1 comp. GN en long	3200138378
1 comp. EN en long	3200138374
1 comp. EN en travers	3200138376
2 comp. GN en long	3200138379
2 comp. EN en long	3200138375



Pari de fond
Acier inox

Pour TAWEDEL	Référence
1 comp. GN en long	3200138372
1 comp. EN en long	3200138368
1 comp. EN en travers	3200138370
2 comp. GN en long	3200138373
2 comp. EN en long	3200138369

Couleurs standard
À la commande de parois de fond, prière de spécifier la couleur des parois.

Couleur	Référence	Couleur	Référence
Blanc	3200222500	Érable	3200222519
Ivoire clair	3200222502	Noyer	3200222521
Beige	3200222504	Cerisier	3200222522
Gris clair	3200222508	Acajou	3200222523
Chêne clair	3200222510	Bleu	3200222524
Pin	3200222512	Bouleau	3200222529
Hêtre de Bavière	3200222514	Autres couleurs/décors sur demande	