



**Bacs GN, plaques, grilles  
du spécialiste de l'inox pour  
l'alimentation et la technique  
de grande cuisine.**



**GN 2/1**  
650 x 530 mm



Bac sans poignées			
		Fermé	Perforé
Prof.	Cap.	Référence	Référence
20 mm		01.3050.2H	01.3290.0H
40 mm	10,0 l	01.3051.2H	01.3290.1H
65 mm	17,0 l	01.3052.2H	01.3290.2H
100 mm	27,0 l	01.3053.2H	01.3291.2H
150 mm	41,0 l	01.3054.2H	01.3292.2H
200 mm	55,0 l	01.3055.2H	01.3293.2H



**GN 1/1**  
530 x 325 mm



Couvercle	
Version	Référence
avec poignée	01.3164.2H
avec joint	01.3225.2HD

Bac sans poignées			
		Fermé	Perforé
Prof.	Cap.	Référence	Référence
20 mm		01.3060.2H	01.3257.0H
40 mm	3,4 l	01.3061.2H	01.3257.1H
65 mm	7,0 l	01.3062.2H	01.3257.2H
100 mm	11,7 l	01.3063.2H	01.3258.2H
150 mm	18,4 l	01.3064.2H	01.3259.2H
200 mm	26,0 l	01.3065.2H	01.3260.2H



**GN 1/1**  
530 x 325 mm



Bac poignées escamotables			
		Fermé	Perforé
Prof.	Cap.	Référence	Référence
65 mm	7,0 l	01.3062.2HF	01.3257.2HF
100 mm	11,7 l	01.3063.2HF	01.3258.2HF
150 mm	18,4 l	01.3064.2HF	01.3259.2HF
200 mm	26,0 l	01.3065.2HF	01.3260.2HF

**GN 2/3**  
325 x 352 mm




Bac sans poignées			
		Fermé	Perforé
Prof.	Cap.	Référence	Référence
20 mm		01.3120.2H	01.3294.0H
40 mm	2,4 l	01.3121.2H	01.3294.1H
65 mm	4,3 l	01.3122.2H	01.3294.2H
100 mm	7,4 l	01.3123.2H	01.3295.2H
150 mm	11,8 l	01.3124.2H	01.3296.2H
200 mm	15,3 l	01.3125.2H	01.3297.2H

Couvercle	
Version	Référence
avec poignée	01.3169.2H
avec joint	01.3227.2HD



**GN 2/3**  
325 x 352 mm





Bac poignées escamotables			
		Fermé	Perforé
Prof.	Cap.	Référence	Référence
65 mm	4,3 l	01.3122.2HF	01.3294.2HF
100 mm	7,4 l	01.3123.2HF	01.3295.2HF
150 mm	11,8 l	01.3124.2HF	01.3296.2HF
200 mm	15,3 l	01.3125.2HF	01.3297.2HF


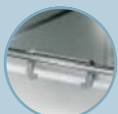

**GN 1/2**  
325 x 265 mm

Bac sans poignées			
		Fermé	Perforé
Prof.	Cap.	Référence	Référence
20 mm		01.3075.2H	01.3261.0H
40 mm	1,7 l	01.3076.2H	01.3261.1H
65 mm	3,3 l	01.3077.2H	01.3261.2H
100 mm	5,3 l	01.3078.2H	01.3262.2H
150 mm	8,4 l	01.3079.2H	01.3263.2H
200 mm	10,9 l	01.3080.2H	01.3264.2H

Couvercle	
Version	Référence
avec poignée	01.3165.2H
avec joint	01.3229.2HD

**GN 1/2**  
325 x 265 mm

Bac poignées escamotables			
		Fermé	Perforé
Prof.	Cap.	Référence	Référence
65 mm	3,3 l	01.3077.2HF	01.3261.2HF
100 mm	5,3 l	01.3078.2HF	01.3262.2HF
150 mm	8,4 l	01.3079.2HF	01.3263.2HF
200 mm	10,9 l	01.3080.2HF	01.3264.2HF


**GN 1/3**  
325 x 176 mm



Bac sans poignées			
		Fermé	Perforé
Prof.	Cap.	Référence	Référence
20 mm		01.3135.2H	-
40 mm	1,0 l	01.3136.2H	01.3300.2H
65 mm	2,0 l	01.3137.2H	01.3301.2H
100 mm	3,3 l	01.3138.2H	01.3301.3H
150 mm	4,9 l	01.3139.2H	01.3301.4H
200 mm	6,6 l	01.3140.2H	01.3301.5H

Couvercle	
Version	Référence
avec poignée	01.3170.2H
avec joint	01.3231.2HD

**GN 1/3**  
325 x 176 mm



Bac poignées escamotables		
Fermé		
Prof.	Cap.	Référence
65 mm	2,0 l	01.3137.2HF
100 mm	3,3 l	01.3138.2HF
150 mm	4,9 l	01.3139.2HF
200 mm	6,6 l	01.3140.2HF

**GN 1/4**  
265 x 162 mm



Bac sans poignées			
		Fermé	
Prof.	Cap.	Référence	
20 mm		01.3101.2H	
65 mm	1,5 l	01.3102.2H	
100 mm	2,3 l	01.3103.2H	
150 mm	3,6 l	01.3104.2H	
200 mm	5,0 l	01.3105.2H	


Couvercle	
Version	Référence
avec poignée	01.3167.2H
avec joint	01.3233.2HD

**GN 1/4**  
265 x 162 mm



Bac poignées escamotables		
Fermé		
Prof.	Cap.	Référence
65 mm	1,5 l	01.3102.2HF
100 mm	2,3 l	01.3103.2HF
150 mm	3,6 l	01.3104.2HF
200 mm	5,0 l	01.3105.2HF



**GN 2/4**  
162 x 530 mm

Bac sans poignées		
		Fermé
Prof.	Cap.	Référence
20 mm		01.3090.2H
40 mm	1,7 l	01.3091.2H
65 mm	3,3 l	01.3092.2H
100 mm	5,3 l	01.3093.2H
150 mm	8,4 l	01.3094.2H



Couverture	
Version	Référence
avec poignée	01.3184.2H

**GN 2/4**  
162 x 530 mm

Bac poignées escamotables		
		Fermé
Prof.	Cap.	Référence
65 mm	3,3 l	01.3092.2HF
100 mm	5,3 l	01.3093.2HF
150 mm	8,4 l	01.3094.2HF

**GN 1/6**  
162 x 176 mm


Bac sans poignées		
		Fermé
Prof.	Cap.	Référence
65 mm	0,9 l	01.3150.2H
100 mm	1,4 l	01.3151.2H
150 mm	2,1 l	01.3152.2H
200 mm	2,8 l	01.3153.2H

Couverture	
Version	Référence
avec poignée	01.3171.2H
avec joint	01.3235.2HD

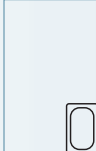
**GN 1/6**  
162 x 176 mm




Bac poignées escamotables		
		Fermé
Prof.	Cap.	Référence
65 mm	0,9 l	01.3150.2HF
100 mm	1,4 l	01.3151.2HF
150 mm	2,1 l	01.3152.2HF
200 mm	2,8 l	01.3153.2HF



**GN 1/9**  
176 x 108 mm



Couverture		Bac sans poignées		
Version	Référence	Fermé		
avec poignée	01.3172.2H	Prof.	Cap.	Référence
		65 mm	0,5 l	01.3162.2H
		100 mm	0,7 l	01.3163.2H



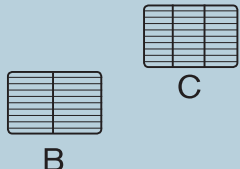
**Plaque Gastronorme**  
Inox 18/10, bord lisse

Prof.	Cap.	Référence
<b>GN 2/1, 650 x 530 mm</b>		
20 mm	-	01.3050.2HB
<b>GN 1/1, 530 x 325 mm</b>		
20 mm	2,3 l	01.3060.2HB



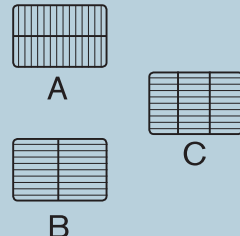
**Bac GN perforé**  
non incastable

Bac perforé, sans poignées		
Prof.	Cap.	Référence
100 mm	-	01.3291.2H
150 mm	-	01.3292.2H
200 mm	-	01.3293.2H



**Grille Gastronorme**  
Inox 18/10, version lourde

Version	Rost	Référence
GN 2/1	C	310014021
GN 1/1	B	310014023




**Grille Gastronorme**  
Inox 18/10, version légère

Version	Rost	Référence
GN 2/1	C	310550266
GN 1/1	B	310550267
GN 2/3	A	310014011



**Plaque de fond perforée**

Version	Référence
GN 2/1	01.3252.1HB
GN 1/1	01.3252.2HB
GN 1/2	01.3253.2HB



**Barre de séparation**  
pour diviser les bacs

Version	Référence
GN 1/1 - 530 mm	01.3251.2H
GN 1/2 - 325 mm	01.3252.2H





## Bacs en polycarbonate pour l'emploi alimentaire.




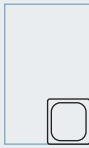
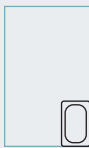
Pour l'emploi alimentaire, inodore, insensible aux aliments, résistant aux chocs et à la température jusqu'à -40°C.



Couvercle en polycarbonate pour tous les bac GN sans poignées.

Version	Prof.	Cap.	Référence
<b>GN 2/1, 650 x 325 mm</b>			
	-	-	-
	-	-	-
	-	-	-
	200 mm	-	3200130653P
	Couvercle		3200130654P
Plaque de fond		3200130655P	
<b>GN 1/1, 325 x 530 mm</b>			
	65 mm	9,0 l	3200130622P
	100 mm	14,0 l	3200130632P
	150 mm	21,0 l	3200130642P
	200 mm	28,0 l	3200130652P
	Couvercle		3200131642P
	Plaque de fond		3200132522P
<b>GN 1/2, 325 x 265 mm</b>			
	65 mm	4,0 l	3200130772P
	100 mm	6,5 l	3200130782P
	150 mm	9,5 l	3200130792P
	200 mm	12,5 l	3200130802P
	Couvercle		3200131652P
	Plaque de fond		3200132532P
<b>GN 1/3, 325 x 176 mm</b>			
	65 mm	2,5 l	3200133052P
	100 mm	4,0 l	3200131382P
	150 mm	5,7 l	3200131392P
	200 mm	7,8 l	3200133042P
	Couvercle		3200131702P
	-		-

Inutilisable pour cuire.

Version	Prof.	Cap.	Référence
<b>GN 1/4, 162 x 265 mm</b>			
	65 mm	1,8 l	3200133032P
	100 mm	2,8 l	3200131032P
	150 mm	4,0 l	3200131042P
	200 mm	5,0 l	3200133022P
	Couvercle		3200131672P
	-		-
<b>GN 1/6, 162 x 176 mm</b>			
	65 mm	1,0 l	3200133062P
	100 mm	1,6 l	3200131512P
	150 mm	2,4 l	3200131522P
	200 mm	2,8 l	3200133033P
	Couvercle		3200131712P
	-		-
<b>GN 1/9, 108 x 176 mm</b>			
	65 mm	0,6 l	3200133082P
	100 mm	1,0 l	3200133072P
	-	-	-
	-	-	-
	Couvercle		3200133092P
	-		-

## Bacs en polypropylène pour l'emploi alimentaire.



Hygiénique, inodore, insensible aux aliments, résistant aux chocs et à la température de -30 à +99°C.



Couvercle encastrable anti-déboîtant.

Inutilisable pour cuire.

Version	Prof.	Cap.	Référence
<b>GN 1/1, 325 x 530 mm</b>			
	65 mm	9,0 l	PR11065
	100 mm	14,0 l	PR11100
	150 mm	21,0 l	PR11150
	200 mm	28,0 l	PR11200
	Couvercle blanc		PRC11
	Pl. de fond perforé		PRFFF11
<b>GN 1/2, 325 x 265 mm</b>			
	65 mm	4,0 l	PR12065
	100 mm	6,5 l	PR12100
	150 mm	9,5 l	PR12150
	200 mm	12,5 l	PR12200
	Couvercle blanc		PRC12
	Pl. de fond perforé		PRFFF12
<b>GN 1/3, 325 x 176 mm</b>			
	65 mm	2,5 l	PR13065
	100 mm	4,0 l	PR13100
	150 mm	5,7 l	PR13150
	200 mm	7,8 l	PR13200
	Couvercle blanc		PRC13
	-		-

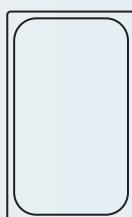
Version	Prof.	Cap.	Référence
<b>GN 1/4, 162 x 265 mm</b>			
	65 mm	1,8 l	PR14065
	100 mm	2,8 l	PR14100
	150 mm	4,0 l	PR14150
	200 mm	5,0 l	PR14200
	Couvercle blanc		PRC14
	-		-
<b>GN 1/6, 162 x 176 mm</b>			
	65 mm	1,0 l	PR16065
	100 mm	1,6 l	PR16100
	150 mm	2,4 l	PR16150
	200 mm	2,8 l	PR16200
	Couvercle blanc		PRC16
	-		-
<b>GN 1/9, 108 x 176 mm</b>			
	65 mm	0,6 l	PR19065
	100 mm	1,0 l	PR19100
	-	-	-
	-	-	-
	Couvercle blanc		PRC19
	-		-



Bacs en porcelaine  
pour la présentati-  
on et la préparati-  
on des aliments

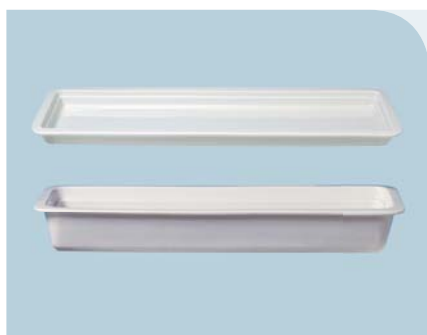


**GN 1/1**  
530 x 325 mm

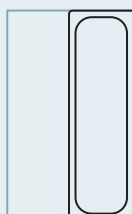


Bac sans poignées

Prof.	Cap.	Référence
20 mm	-	8001.55510
65 mm	-	8001.55511





**GN 2/4**  
162 x 530 mm



Bac sans poignées



Prof.	Cap.	Référence
20 mm	-	8001.55522
65 mm	-	8001.55708

**GN 2/3**  
325 x 352 mm


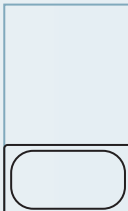
Bac sans poignées		
Prof.	Cap.	Référence
20 mm	-	8001.55523
65 mm	-	8001.55518

**GN 1/2**  
325 x 265 mm



Bac sans poignées		
Prof.	Cap.	Référence
20 mm	-	8001.55524
65 mm	-	8001.55512

**GN 1/3**  
325 x 176 mm


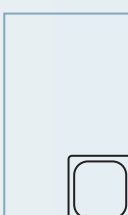
Bac sans poignées		
Prof.	Cap.	Référence
20 mm	-	8001.55525
65 mm	-	8001.55519

**GN 1/4**  
265 x 162 mm

Bac sans poignées		
Prof.	Cap.	Référence
20 mm	-	8001.55526
65 mm	-	8001.55520

**GN 1/6**  
162 x 176 mm

Bac sans poignées		
Prof.	Cap.	Référence
20 mm	-	8001.55527
65 mm	-	8001.55521